



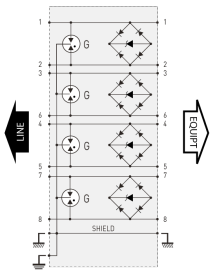
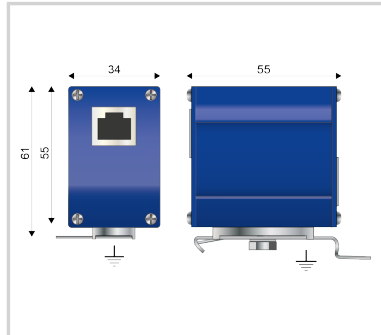
CITEL

DPS para red de cableado de Categoría 6A con conector RJ45

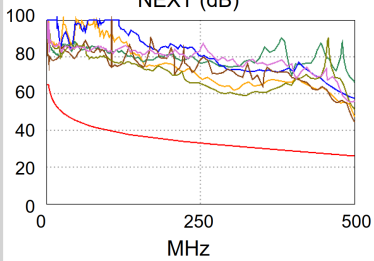
MJ8-C6A



- 10Gb (5-100m) con cableado Cat6A S/FTP
- Conectores RJ45 blindados
- Aplicaciones de interior, IP20 (NEMA 2)
- Caja metálica
- Cumple la norma IEC/EN 61643-21
- Categorías SPD D1, C3, C2, C1



G : Descargador tripolar
Line : línea
Equip : Equipo
NEXT (dB)



Características eléctricas		
Red		10 Gb/s en cableado Cat6A S/FTP
Modos de protección (red)		CM / DM
Modos de protección (POE)		CM / DM (modo común / modo diferencial)
Estándar de transmisión		IEEE 802.3bt
Zonas de protección contra el rayo (LPZ)		0 - 3
Tensión DC máx. de operación	Uc	8 Vdc
Frecuencia máx.	f max.	500 MHz
Velocidad máx.		10 Gbps
Corriente máx. De línea @25°C	IL	2 A
Corriente de descarga nominal <i>C2 (1.2/50µs / 8/20µs), 10 aplicaciones, X-C (Línea/Tierra)</i>	In	4 kV / 2 kA
Corriente de descarga máxima <i>Capacidad máx. En onda 8/20µs, X-C (Línea/Tierra)</i>	Imax	2 kA
Corriente de descarga máxima <i>Capacidad máx. @ 8/20 µs, 8X-C (1&+2&+3&+4&+5&+6&+7&+8 - Tierra)</i>	Imax Total	16 kA
Nivel de protección <i>C3 (10/1000µs), 300 aplicaciones@10 A, Y-Y (Línea/Línea)</i>	Up	< 20 V
Nivel de protección <i>C3 (10/1000µs), 300 aplicaciones@10 A, Y-C (Línea/Tierra)</i>	Up	< 500 V
Corriente de choque <i>D1 (10/350µs), 2 aplicaciones, X-C (Línea/Tierra)</i>	Iimp	400 A
Resistencia en línea (± 10%)		~ 0 ohms
Capacidad <i>@1MHz, X-C (Línea/Tierra)</i>	C	< 5 pF
Características mecánicas		
Tecnología		GDT+Diodo limitador
Configuración protección		8 hilos + blindaje
Conexión a la red		Conector blindaje RJ45 Hembra entrada/salida
Formato		Caja Metálica con conectores entrada/salida
Montaje		Carril DIN / Pared / Placa
Accesorio(s) suministrado(s)		Tornillo, arandela, zapata para cables, placa de toma de tierra, adaptador para carril DIN
Material plástico		Metal
Temperatura de operación	Tu	-40/+85°C
Índice de protección contra la penetración		IP20 (NEMA 2)
Modo de fallo		Corte de la transmisión - Modo de fallo 2 (cortocircuito)
Pin out		(1-2)(3-6)(4-5)(7-8)
Dimensiones		Ver esquema
Peso		0.12 kg / 0.26 lbs
Normas		
Conformidad con las normas		IEC 61643-21/ EN 61643-21 / UL497B IEEE 802-3af/3at/3bt/ ANSI/TIA-568-C.1
Categoría UL		QVGG - Protectores de circuito de bucle aislado
Número de expediente UL		E184939
Certificación		UL listed
Código		
581540		

