



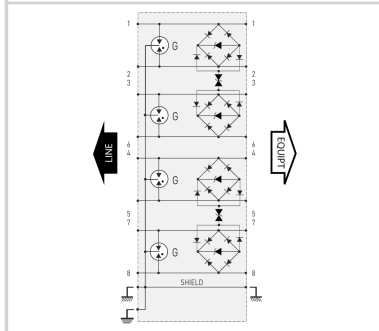
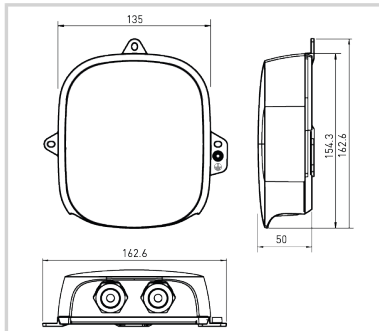
CITEL



Parafoudre 10 Gigabit POE++ / Cat 6A

CWMJ8-POE-C6A

- Compatible POE++ (IEEE 802.3bt) -10Gb (5-100m) avec câblage Cat6A S/FTP
- Connecteurs RJ45 blindés
- Applications extérieures, IP66 (NEMA 4/4X)
- Boîtier en plastique, UL94-V0
- Conforme à la norme IEC/EN 61643-21
- Catégories SPD D1, C3, C2, C1
- Capacité totale de décharge de surtension de 16 kA



G : Eclateur à gaz tripolaire
DBC : Diode basse capacité
Line : Ligne
Equip : Equipement

Caractéristiques Électriques

Réseau		10 Gb/s sur le câblage Cat6A S/FTP
Modes de protection (réseau)		CM / DM
Modes de protection (POE)		CM / DM (mode commun / mode différentiel)
Standard de transmission		IEEE 802.3bt
Zones de protection contre la foudre (LPZ)		0 - 3
Tension max. de fonctionnement (DATA)	Uc	8 Vdc
Tension max. de fonctionnement (POE)	Uc	60 Vdc
Fréquence max.	f max.	500 MHz
Débit de données max.		10 Gbps
Courant max. de ligne @25°C	IL	2 A
Puissance Max. POE (4PPOE)		90 W
Courant de décharge nominal C1 (1.2/50us / 8/20us), 300 applications, X-X (Ligne/Ligne)	In	1kV / 500A
Courant de décharge nominal C1 (1.2/50us / 8/20us), 300 applications, X-C (Paire-Paire, POE)	In	200 V / 100 A
Courant de décharge nominal C2 (1.2/50us / 8/20us), 10 applications, X-C (Ligne/Terre)	In	4 kV / 2 kA
Courant de décharge maximal Tenue max. en onde 8/20 μs, X-C (Ligne/terre)	I _{max}	2 kA
Courant de décharge maximal Tenue max. @ 8/20 μs, 8X-C (1&2+3&4+6&7+8&8 - Terre)	I _{max} Total	16 kA
Niveau de protection C3 (10/1000μs), 300 applications@10 A, Y-Y (Ligne/Ligne)	Up	< 20 V
Niveau de protection C3 (10/1000μs), 300 applications@10 A, Y-C (Ligne/Terre)	Up	< 70 V
Niveau de protection C3 (10/1000μs), 300 applications @ 10A, (Pair-Pair, POE)	Up	< 100 V
Courant de choc D1 (10/350μs), 2 applications, X-C (Ligne/Terre)	I _{imp}	500 A
Résistance en ligne (± 10%)		~ 0 ohms
Capacité @1MHz, X-C (Ligne/Terre)	C	< 5 pF

Caractéristiques Mécaniques

Technologie		GDT + Diode écrêtage
Configuration Parafoudre		8 fils + blindage
Raccordement au réseau		Connecteurs blindés RJ45 Femelle en entrée/sortie
Presse-étoupes		Plastique/Caoutchouc
Format		Boîtier plastique avec connecteurs entrée/sortie
Montage		Mur / Plaque
Matière boîtier		Thermoplastique UL94 V-0
Température de fonctionnement	Tu	-40/+85°C
Indice de protection contre les infiltrations		IP66 (NEMA 4/4X)
Mise hors service de sécurité		Interruption de transmission - mode de défaut 2 (court-circuit)
Brochage		(1-2)(3-6)(4-5)(7-8)
Dimensions		Voir schéma
Poids		0.29 kg / 0.64 lbs

Normes

Conformité aux normes		IEC 61643-21 / NF EN 61643-21 / UL497B / IEEE 802.3af/3at /3bt, ANSI/TIA-568-c.1
Catégorie UL		QVQG - Protecteurs de circuit à boucle isolée
Numéro de fichier UL		E184939
Certification		UL Listed
Normes environnementales		EU RoHS

Code article

581544

