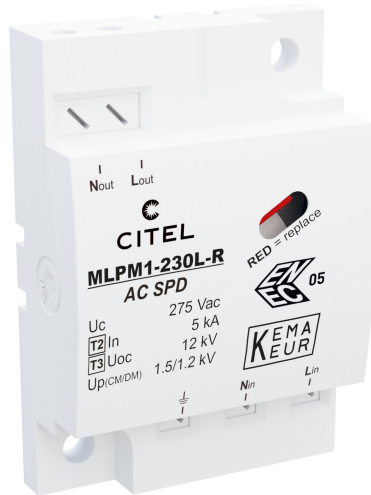




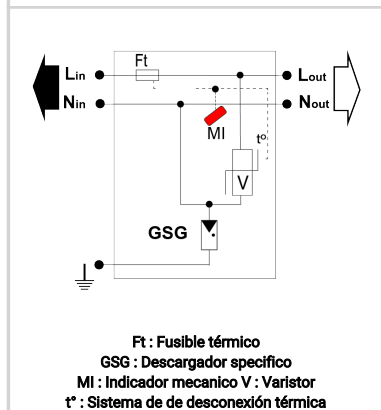
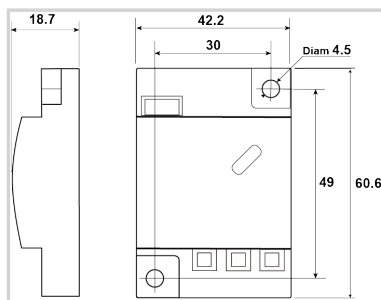
CITEL

Protección AC para la iluminación LED Clase 1

MLPM1-230L-R



- Protección de Tipo 2 (o 3) para iluminación LED
- Red 230 V
- Clase 1
- Muy compacto
- Montaje pletina
- Conexión terminales de resorte
- Señalización de fallo mecánico
- Desconexión AC en final de vida
- Certificado a las normas EN 61643-11, IEC 61643-11



Características eléctricas		
Tipo de protección	IEC	2+3
Red		220-240 V Monofásica
Régimen de neutro		TT-TN
Tensión AC máx. de funcionamiento	Uc	275 Vac
Corriente máx. De línea @25°C	IL	10 A
Sobretensión temporaria (TOV) 5 sec. <i>Sin desconexión</i>	UT	335 Vac soportado
Sobretensión temporaria (TOV) 120 mn <i>Sin desconexión o con desconexión de seguridad</i>	UT	440 Vac desconexión
Sobretensión temporaria N/PE (TOV Alta Tensión) <i>Sin desconexión o con desconexión de seguridad</i>	UT	1200 V/300A/200 ms desconexión
Corriente residual <i>Corriente fuga a la Tierra</i>	Ipe	Ninguna
Corriente de descarga nominal <i>15 impulsos 8/20µs</i>	In	5 kA
Corriente de descarga máxima <i>Capacidad máx. En onda 8/20µs por polo</i>	I _{max}	10 kA
Corriente de descarga máxima total <i>Capacidad máx. total en onda 8/20µs</i>	I _{max} Total	20 kA
Capacidad en onda combinada (IEC 61643-11) <i>prueba de clase III : 1.2/50µs - 8/20µs</i>	Uoc	12 kV
Modo(s) de protección		Modo Común o Mode Diferenciado
Nivel de protección L/N <i>@ In (8/20µs)</i>	Up L/N	1.2 kV
Nivel de protección L/PE <i>@ In (8/20µs)</i>	Up L/PE	1.5 kV
Corriente de corto-circuito admisible	I _{scrr}	10 000 A
Características mecánicas		
Tecnología		MOV+GDT
Conexión a la red		2 terminales de resorte lado opuesto entrada/salida - sección 1.5 mm ²
Montaje		Sobre pletina
Material plástico		Termoplástico UL94 V-0
Temperatura de operación	Tu	-40/+85°C
Clase de protección		IP20
Modo de fallo		Desconexión y corte de línea AC
Indicador de desconexión		Indicador rojo
Indicador de funcionamiento		mecánico
Dimensiones		Ver esquema
Peso		0.027 kg
Desconectores		
Desconectores térmicos		Interno
Disyuntor diferencial de la instalación		Tipo 'S' o retardado
Normas		
Conformidad con las normas		EN 61643-11 / IEC 61643-11
Certificación		KEMA / ENEC05
Código		
841211		

