



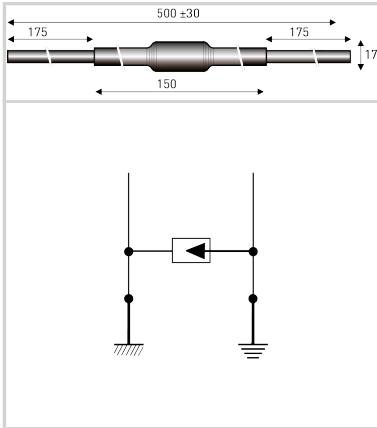
CITEL



Eclateur d'Isolément (ISG)

BF PS 230/20

- › Eclateur d'isolement
- › Installation extérieure ou intérieure
- › Courant de décharge : 100 kA
- › Conforme NF EN 62561-3



Caractéristiques Électriques

| | | |
|---|---------|--------|
| Tenue DC assignée | Uw DC | 184 V |
| Tenue AC assignée | Uw AC | 130 V |
| Courant de décharge maximal <i>Tenue max. en onde 8/20 µs par pôle</i> | Imax | 100 kA |
| Courant de choc par pôle <i>Tenue max par pôle en onde 10/350µs</i> | Iimp | 50 kA |
| Classification selon la IEC 62561-3 | | N |
| Tension d'amorçage dynamique assignée <i>1kV/µs</i> | Ur Iimp | 900 V |

Caractéristiques Mécaniques

| | | |
|-------------------------------|----|-----------------------|
| Technologie | | Eclateur à Gaz |
| Raccordement au réseau | | Sortie câble |
| Température de fonctionnement | Tu | -40/+85°C |
| Indice de protection | | IP67 |
| Nombre d'unité par emballage | | 1 unité par emballage |
| Dimensions | | Voir schéma |
| Poids | | 0.122 kg |

Normes

| | | |
|-----------------------|--|---------------|
| Conformité aux normes | | NF EN 62561-3 |
| Conformité RoHS | | Oui |

Code article

90231657

