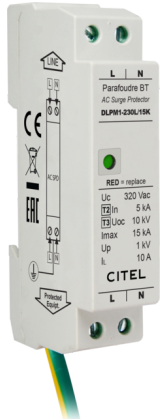
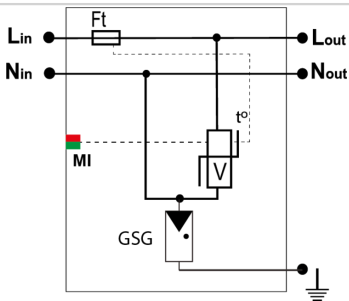
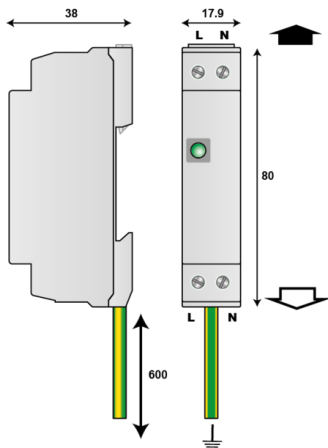


**DLPM1-230L/15K**


- ✦ Protección de Tipo 2 (o 3) para iluminación LED
- ✦ Para red monofásica o bifásica
- ✦ Muy compacto (baja perfil)
- ✦ Montaje riel DIN
- ✦ Conexión terminales de tornillos
- ✦ Indicador de desconexión mecánico
- ✦ Desconexión AC en final de vida
- ✦ Conforme a la EN 61643-11



V : Varistor  
 GSG : Descargador específico  
 Ft : Fusible térmico  
 MI : Indicador de desconexión mecánico  
 t° : Sistema de desconexión térmica

Características eléctricas		
Tipo de protección	IEC	2 (o 3)
Red		220-240 V Monofásica
Régimen de neutro		TT-TN
Tensión nominal de línea	Un	230-277 Vac
Tensión AC máx. de funcionamiento	Uc	320 Vac
Corriente máx. De línea @25°C	IL	10 A
Sobretensión temporaria (TOV) 5 sec. Sin desconexión	UT	335 Vac soportado
Sobretensión temporaria (TOV) 120 mn Sin desconexión o con desconexión de seguridad	UT	440 Vac desconexión
Sobretensión temporaria N/PE (TOV Alta Tensión) Sin desconexión o con desconexión de seguridad	UT	1200 V/300A/200 ms desconexión
Corriente residual	Ipe	Ninguna
Corriente fuga a la Tierra		
Corriente de descarga nominal 15 impulsos 8/20µs	In	5 kA
Corriente de descarga máxima Capacidad máx. En onda 8/20µs por polo	Imax	15 kA
Corriente de descarga máxima total Capacidad máx. total en onda 8/20µs	Imax Total	20 kA
Capacidad en onda combinada (IEC 61643-11) prueba de clase III : 1.2/50µs - 8/20µs	Uoc	10 kV / 5 kA
Prueba en onda combinada IEEE C62.41.1		10 kV / 10 kA
Modo(s) de protección		Modo Común o Mode Diferenciado
Nivel de protección @ In (8/20 µs)	Up L/L	1 kV
Nivel de protección @ In (8/20 µs)	Up L/PE	1.5 kV
Corriente de corto-circuito admisible	Iscrc	10 000 A
Características mecánicas		
Tecnología		MOV+GDT
Conexión a la red		Terminales de tornillos 2.5 mm <sup>2</sup> max. Conductore de tierra 2 mm <sup>2</sup> - long. 60 cm
Montaje		Carril DIN simetrico 35 mm (EN 60715)
Material plástico		Termoplástico UL94 V-0
Temperatura de operación	Tu	-40/+85°C
Clase de protección		IP20
Modo de fallo		Desconexión de la red Baja Tensión
Indicador de desconexión		1 indicador mecánico
Indicador de tensión/funcionamiento		Indicador verde
Teleseñalización		No
Dimensiones		Ver esquema
Peso		0.073 kg
Desconectores		
Desconectores térmicos		Interno
Disyuntor diferencial de la instalación		Tipo 'S' o ryardado
Normas		
Conformidad con las normas		EN 61643-11 / IEC 61643-11
Código		
355973		