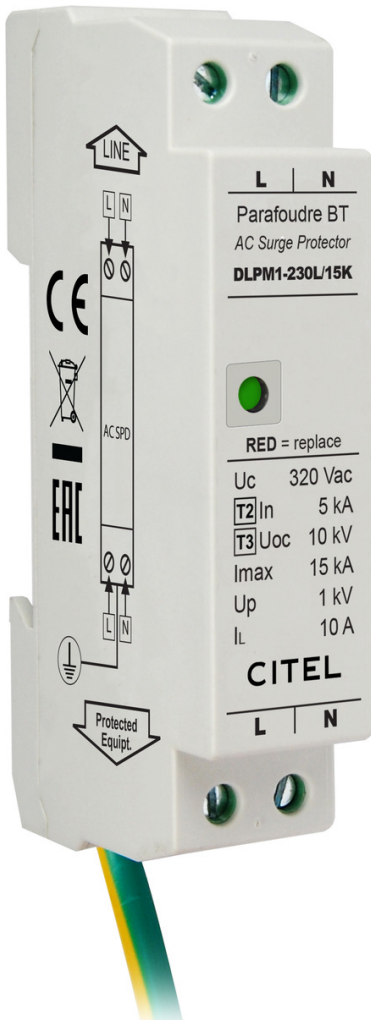




CITEL

Parafoudre BT pour éclairage à LED Classe 1

DLPM1-230L/15K



- Parafoudre Type 2 (ou 3) pour éclairage à LED
- Pour réseau monophasé ou biphasé
- Très compact (bas profil)
- Montage rail DIN
- Connexion bornier à vis
- Indicateur de déconnexion mécanique
- Déconnexion AC en fin de vie
- Conforme NF EN 61643-11



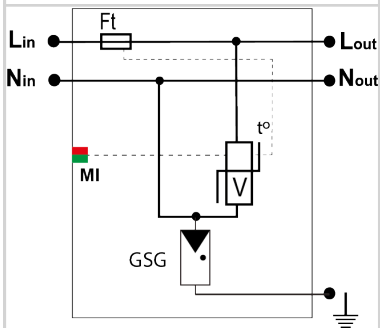
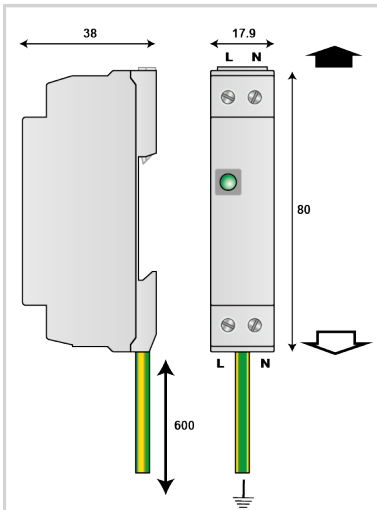
Caractéristiques Électriques		
Type de parafoudre	IEC	2+3
Réseau		220-240 V Monophasé
Régime de neutre		TT-TN
Tension nominale de ligne	Un	230-277 Vac
Tension AC max. de fonctionnement	Uc	320 Vac
Courant max. de ligne @25°C	IL	10 A
Caractéristique surtension temporaire (TOV) 5 sec. <i>Sans déconnexion</i>	UT	335 Vac tenue
Caractéristique surtension temporaire (TOV) 120 mn <i>Sans déconnexion ou avec déconnexion de sécurité</i>	UT	440 Vac déconnexion
Caractéristique surtension temporaire N/PE (TOV HT) <i>Sans déconnexion ou avec déconnexion de sécurité</i>	UT	1200 V/300A/200 ms déconnexion
Courant résiduel <i>Courant de fuite à la Terre</i>	Ipe	Aucun
Courant de décharge nominal <i>15 chocs en onde 8/20 µs</i>	In	5 kA
Courant de décharge maximal <i>Tenue max. en onde 8/20 µs par pôle</i>	Imax	15 kA
Courant de décharge maximal total <i>Tenue max. totale en onde 8/20 µs</i>	Imax Total	20 kA
Test Onde combinée (IEC 61643-11) <i>Test de classe III : 1.2/50µs - 8/20µs</i>	Uoc	10 kV / 5 kA
Tenue surge IEEE C62.41.1		10 kV / 10 kA
Mode(s) de protection		Mode Commun / Mode Différentiel
Niveau de protection <i>@ In (8/20 µs)</i>	Up L/L	1 kV
Niveau de protection <i>@ In (8/20 µs)</i>	Up L/PE	1.5 kV
Courant de court-circuit admissible	Iscrc	10 000 A
Caractéristiques Mécaniques		
Technologie		MOV + GDT
Raccordement au réseau		Bornier vis 2.5 mm ² max. Conducteur terre 2 mm ² - long. 60 cm
Montage		Rail DIN symétrique 35 mm (EN 60715)
Matière boîtier		Thermoplastique UL94 V-0
Température de fonctionnement	Tu	-40/+85°C



CITEL

Parafoudre BT pour éclairage à LED Classe 1

DLPM1-230L/15K



V : Varistance
 GSG : Eclateur spécifique
 Ft : Fusible thermique
 MI : Indicateur de déconnexion mécanique
 t° : Système de déconnexion thermique

Indice de protection	IP20
Mise hors service de sécurité	Déconnexion du réseau AC
Indicateur de fin de vie	1 indicateur mécanique
Indicateur de fonctionnement	Indicateur vert
Télésignalisation	Non
Dimensions	Voir schéma
Poids	0.073 kg
Déconnecteurs associés	
Déconnecteur thermique	Interne
Disjoncteur différentiel de l'installation (si existant)	Type 'S' ou retardé
Normes	
Conformité aux normes	NF EN 61643-11 / IEC 61643-11
Code article	
355973	

