



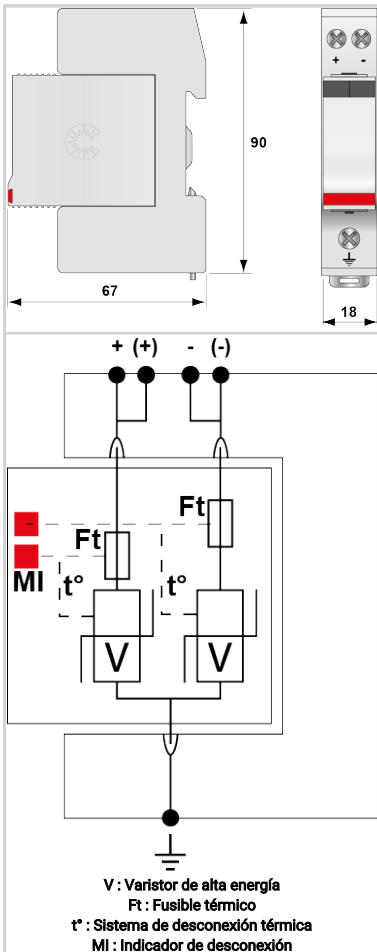
# CITEL



## Protección para alimentación continua - 95 Vdc

### DS240-95DC

- Descubra nuestra última novedad : el [DDC40C-20-125](#)
- Protección para alimentación continua DC o FV
- 95 Vdc
- Compacto
- Imax : 40 kA
- Módulo enchufable
- Teleseñalización en opción



Características eléctricas		
Tipo de protección	IEC	2
Red		Red DC o FV 95Vdc
Tensión nominal continua	Un-dc	95 Vdc
Tensión red FV	Uocstc	95 Vdc
Tensión AC máx. de funcionamiento	Uc	95 Vac
Tensión máx. FV de operación	Ucpv	125 Vdc
Tensión DC máx. de operación	Uc	125 Vdc
Corriente máx. De línea @25°C	IL	50 A
Corriente residual Corriente fuga a la Tierra	Ipe	< 0.2 mA
Corriente de func. Permanente PV a tensión Ucpv	Icpv	< 0.1 mA
Corriente serie	If	Ninguna
Corriente de descarga nominal 15 impulsos 8/20µs	In	20 kA
Corriente de descarga máxima Capacidad máx. En onda 8/20µs por polo	Imax	40 kA
Corriente de descarga máxima total Capacidad máx. total en onda 8/20µs	Imax Total	80 kA
Soportabilidad a la corriente de corto-circuito FV	Iscpv	1000 A
Modo(s) de conexión		+/-/PE
Modo(s) de protección		Modo común
Nivel de protección +/-/PE @ In (8/20µs)	Up	450 V
Características mecánicas		
Tecnología		MOV
Configuración protección		2 polos
Conexión a la red		Por terminales de tornillos : 1.5-10 mm <sup>2</sup> (conductores activos) y 2.5-25 mm <sup>2</sup> (tierra)
Formato		Caja modular desenchufable
Montaje		Carril DIN simétrico 35 mm (EN 60715)
Material plástico		Termoplástico UL94 V-0
Temperatura de operación	Tu	-40/+85°C
Clase de protección		IP20
Modo de fallo		Desconexión de la red DC
Indicador de desconexión		2 indicadores mecánicos
Módulo(s) enchufable		DSM240-95DC
Teleseñalización		opción DS240S-95DC : por contacto seco
Dimensiones		Ver esquema
Peso		0.112 kg
Desconectores		
Desconectores térmicos		Interno
Fusible de desconexión		Fusible tipo gG - 20 A
Normas		
Conformidad con las normas		IEC 61643-11 / EN 61643-11 / UL1449 ed.5
Certificación		UL Recognized
Código		



CITEL

*Protección para alimentación continua - 95 Vdc*

---

**DS240-95DC**

310301

---

