



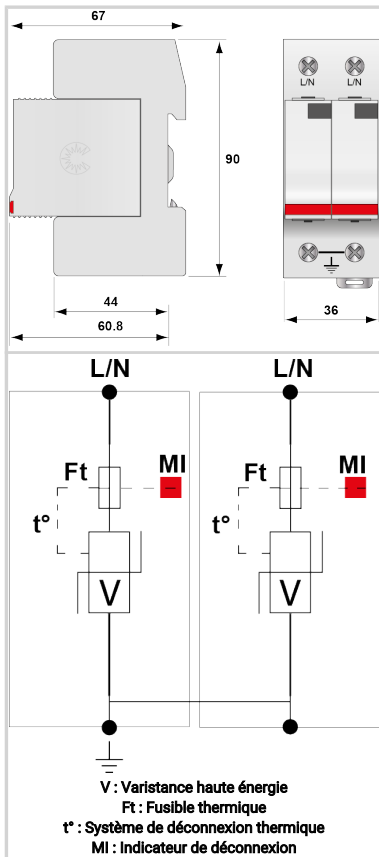
CITEL



Parafoudre BT Type 2 Monophasé débrochable

DS42-230

- Découvrez notre dernière nouveauté : le [DAC50-20-150](#)
- Parafoudre Multipolaire de Type 2
- In : 20 kA
- I_{max} total : 80 kA
- Module débrochable par phase
- Option télésignalisation d'état
- Homologué UL1449 ed.5, NF EN 61643-11, IEC 61643-11



Caractéristiques Électriques		
Type de parafoudre	IEC	2
Réseau		230/400 V
Régime de neutre		TN
Tension nominale de ligne	Un	230 Vac
Tension AC max. de fonctionnement	Uc	255 Vac
Caractéristique surtension temporaire (TOV) 5 sec. Sans déconnexion	UT	335 Vac tenue
Caractéristique surtension temporaire (TOV) 120 mn Sans déconnexion ou avec déconnexion de sécurité	UT	440 Vac déconnexion
Courant résiduel	I _{pe}	< 1 mA
Courant de fuite à la Terre		
Courant de suite	I _f	Aucun
Courant de décharge nominal	In	20 kA
15 chocs en onde 8/20 µs		
Courant de décharge maximal	I _{max}	40 kA
Tenue max. en onde 8/20 µs par pôle		
Courant de décharge maximal total	I _{max} Total	80 kA
Tenue max. totale en onde 8/20 µs		
Mode(s) de connexion		L/PE et N/PE
Mode(s) de protection		Mode Commun
Tension résiduelle à 5 kA @ 5 kA (8/20µs)	Up-5kA	0.9 kV
Niveau de protection L/PE @ In (8/20µs)	Up L/PE	1.25 kV
Courant de court-circuit admissible	I _{sc}	25 000 A
Caractéristiques Mécaniques		
Technologie		MOV
Configuration Parafoudre		Monophasé
Raccordement au réseau		Par vis : 2.5-25 mm ² / par bus
Format		Boîtier modulaire débrochable
Montage		Rail DIN symétrique 35 mm (EN 60715)
Matière boîtier		Thermoplastique UL94 V-0
Température de fonctionnement	Tu	-40/+85°C
Indice de protection		IP20
Mise hors service de sécurité		Déconnexion du réseau AC
Indicateur de fin de vie		1 indicateur mécanique par pôle
Module(s) de remplacement		DSM40-230
Télésignalisation		option DS42S-230 : sortie sur contact inverseur
Dimensions		Voir schéma
Poids		0.182 kg
Déconnecteurs associés		
Déconnecteur thermique		Interne
Disjoncteur différentiel de l'installation (si existant)		Type 'S' ou retardé
Fusible de déconnexion		Fusible type gG - 50 A
Normes		
Conformité aux normes		IEC 61643-11 / NF EN 61643-11 / UL1449 ed.5
Certification		cRUus
Code article		
461501		

