



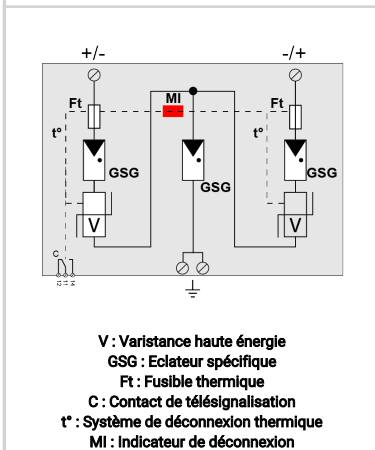
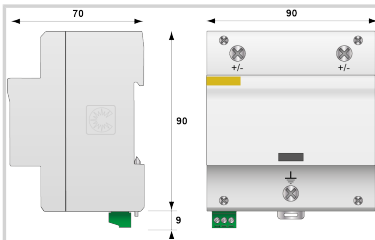
CITEL

Parafoudre PV de type 1+2

DS60VGPV-1500G/51



- Parafoudre pour Photovoltaïque Type 1 + 2
- Technologie VG
- Ucpv : 1500 Vdc
- Pas de courant de fuite
- Durée de vie accrue
- Iimp : 12,5 kA/pôle
- Protection mode commun et Différentiel
- Télésignalisation
- Conforme IEC 61643-31, NF EN 61643-31, NF EN 50539-11



Caractéristiques Électriques		
Type de parafoudre	IEC	1+2
Réseau		Réseau PV 1250 Vdc
Tension nominale réseau PV	Uocstc	1250 Vdc
Tension max. PV de fonctionnement	Ucpv	1500 Vdc
Courant résiduel <i>Courant de fuite à la Terre</i>	Ipe	Aucun
Courant de fonct. permanent PV <i>Courant de consommation à Ucpv</i>	Icpv	Aucun
Courant de suite	If	Aucun
Courant de décharge nominal <i>15 chocs en onde 8/20 µs</i>	In	20 kA
Courant de décharge maximal <i>Tenue max. en onde 8/20 µs par pôle</i>	I _{max}	40 kA
Courant de choc par pôle <i>Tenue max par pôle en onde 10/350µs</i>	I _{imp}	12.5 kA
Courant de choc total <i>Tenue max totale en onde 10/350µs</i>	I _{total}	25 kA
Tenue au courant de court-circuit PV	Iscpv	15 000 A
Mode(s) de connexion		+/-/PE
Mode(s) de protection		Mode Commun / Mode Différentiel
Niveau de protection +/- <i>@ In (8/20µs)</i>	Up	5.4 kV
Niveau de protection +/-PE (-/PE) <i>@ In (8/20µs)</i>	Up	4.7 kV
Caractéristiques Mécaniques		
Technologie		Technologie VG (MOV+GSG)
Raccordement au réseau		Par vis : 6-35 mm ²
Format		Boîtier modulaire unipolaire
Montage		Rail DIN symétrique 35 mm (EN 60715)
Matière boîtier		Thermoplastique UL94 V-0
Température de fonctionnement	Tu	-40/+85°C
Indice de protection		IP20
Mise hors service de sécurité		Déconnexion du parafoudre de la ligne PV
Indicateur de fin de vie		1 indicateur mécanique
Télésignalisation		Sortie sur contact inverseur - 250 Vac/0.5 A (AC) - 30 Vdc/3A (DC)
Dimensions		Voir schéma
Poids		0.67 kg
Déconnecteurs associés		
Déconnecteur thermique		Interne
Fusible de déconnexion		Sans
Normes		
Conformité aux normes		NF EN 61643-31 / NF EN 50539-11
Certification		
Code article		
3956		

