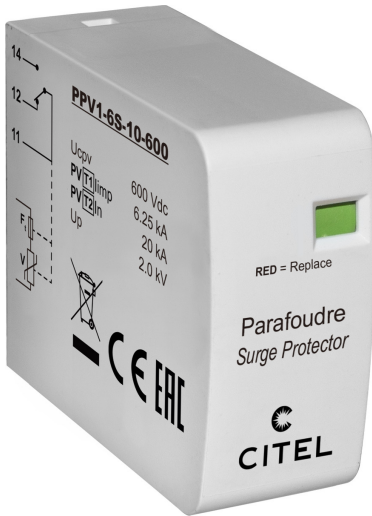




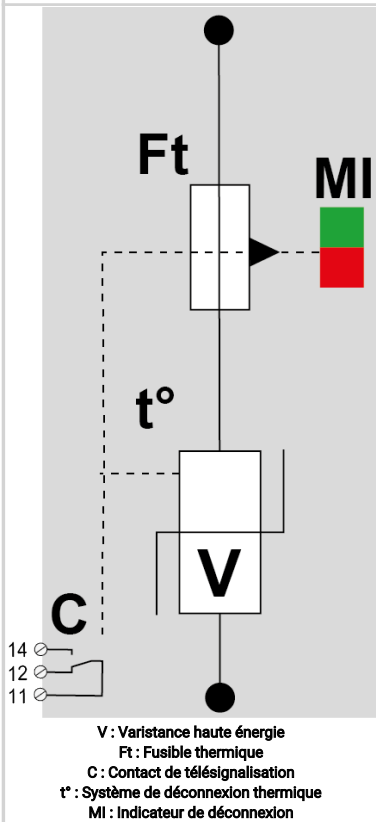
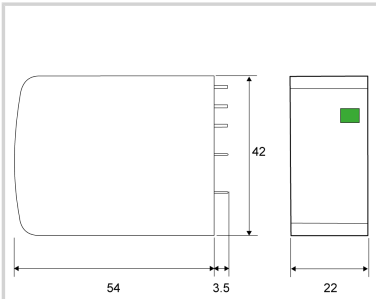
# CITEL

## Parafoudre PV de Type 1+2 pour montage PCB

### PPV1-6S-10-600



- Parafoudre pour Photovoltaïque Type 1+2
- Montage PCB
- limp : 6.25 kA (10/350 µs)
- Télésignalisation
- Conforme EN 50539-11 et IEC 61643-31\*



Caractéristiques Électriques		
Type de parafoudre	IEC	1+2
Tension max. PV de fonctionnement	Ucpv	600 Vdc
Tension max. PV de fonctionnement (montage en étoile)	Ucpv	1200 Vdc
Courant de fonct. permanent PV	Icpv	< 0.1 mA
Courant de consommation à Ucpv		
Courant de décharge nominal	In	20 kA
15 chocs en onde 8/20 µs		
Courant de choc par pôle	limp	6.25 kA
Tenue max par pole en onde 10/350µs		
Tenue au courant de court-circuit PV	Iscpv	15 000 A
Niveau de protection	Up	2 kV
@ In (8/20µs)		
Niveau de protection (montage en étoile)	Up	4 kV
(+/-) / (+/PE ou -/PE) @ In (8/20µs)		
Caractéristiques Mécaniques		
Raccordement au réseau		Broches à souder
Montage		Sur circuit imprimé
Matière boîtier		Thermoplastique UL94 V-0
Température de fonctionnement	Tu	-40/+85°C
Indice de protection		IP20
Indicateur de fin de vie		1 indicateur mécanique
Télésignalisation		Sortie sur contact inverseur
Dimensions		Voir schéma
Déconnecteurs associés		
Déconnecteur thermique		Interne
Fusible de déconnexion		Sans
Normes		
Conformité aux normes		NF EN 61643-11 / IEC 61643-31 *Les gammes PPV/PAC sont des composants, pour être conforme à la norme ils doivent être assemblés.
Code article		
8723203		

