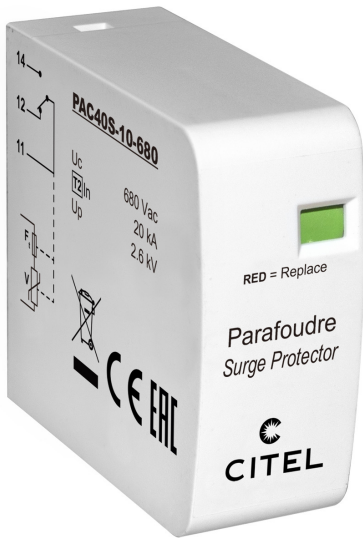




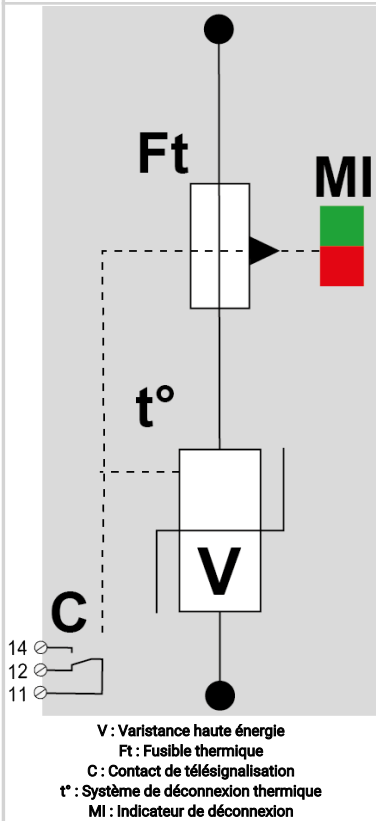
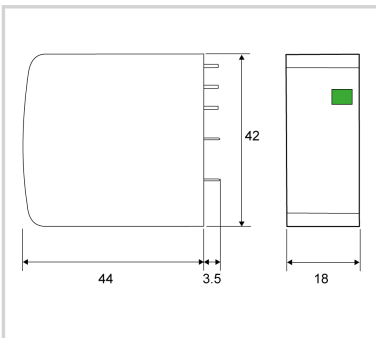
CITEL

Parafoudre BT de Type 2 pour montage PCB

PAC40S-10-680



- Parafoudre Basse Tension Type 2
- Montage PCB
- I_{max} : 40 kA
- Télésignalisation
- Conforme EN 50539-11 et IEC 61643-31*



Caractéristiques Électriques		
Type de parafoudre	IEC	2
Tension AC max. de fonctionnement	Uc	680 Vac
Courant de décharge nominal <i>15 chocs en onde 8/20 μs</i>	In	20 kA
Courant de décharge maximal <i>Tenue max. en onde 8/20 μs par pole</i>	I _{max}	40 kA
Niveau de protection <i>@ In (8/20μs)</i>	Up	2.6 kV
Courant de court-circuit admissible	I _{sc}	25 000 A
Caractéristiques Mécaniques		
Raccordement au réseau		Broches à souder
Montage		Sur circuit imprimé
Matière boîtier		Thermoplastique UL94 V-0
Température de fonctionnement	Tu	-40/+85°C
Indice de protection		IP20
Indicateur de fin de vie		1 indicateur mécanique
Télésignalisation		Sortie sur contact inverseur
Dimensions		18 mm
Poids		0.065 kg
Déconnecteurs associés		
Déconnecteur thermique		Interne
Normes		
Conformité aux normes		NF EN 61643-11 / IEC 61643-11 *Les gammes PPV/PAC sont des composants, pour être conforme à la norme ils doivent être assemblés.
Code article		
8712204		

