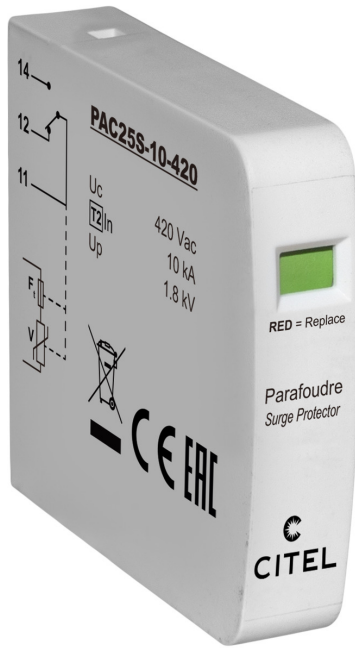




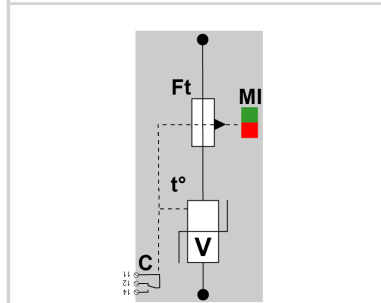
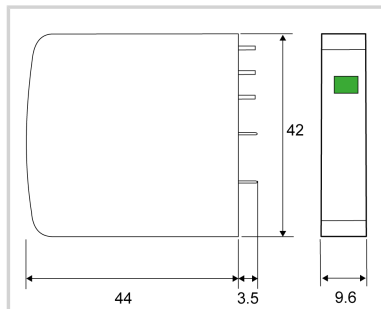
# CITEL

## Parafoudre BT de Type 2 pour montage PCB

### PAC25S-10-420



- Parafoudre Basse Tension Type 2
- Montage PCB
- I<sub>max</sub> : 25 kA
- Télésignalisation
- Conforme EN 50539-11 et IEC 61643-31\*



V : Varistance haute énergie  
 Ft : Fusible thermique  
 C : Contact de télésignalisation  
 t° : Système de déconnexion thermique  
 MI : Indicateur de déconnexion

#### Caractéristiques Électriques

Type de parafoudre	IEC	2
Tension AC max. de fonctionnement	Uc	420 Vac
Courant de décharge nominal <i>15 chocs en onde 8/20 µs</i>	In	10 kA
Courant de décharge maximal <i>Tenue max. en onde 8/20 µs par pole</i>	I <sub>max</sub>	25 kA
Niveau de protection <i>@ In (8/20µs)</i>	Up	1.8 kV
Courant de court-circuit admissible	I <sub>sc</sub>	25 000 A

#### Caractéristiques Mécaniques

Raccordement au réseau		Broches à souder
Montage		Sur circuit imprimé
Matière boîtier		Thermoplastique UL94 V-0
Température de fonctionnement	Tu	-40/+85°C
Indice de protection		IP20
Indicateur de fin de vie		1 indicateur mécanique
Télésignalisation		Sortie sur contact inverseur
Dimensions		9.6 mm
Poids		0.034 kg
Poids		0.020 kg

#### Déconnecteurs associés

Déconnecteur thermique		Interne
------------------------	--	---------

#### Normes

Conformité aux normes		NF EN 61643-11 / IEC 61643-11 *Les gammes PPV/PAC sont des composants, pour être conforme à la norme ils doivent être assemblés.
-----------------------	--	--

#### Code article

8711201

