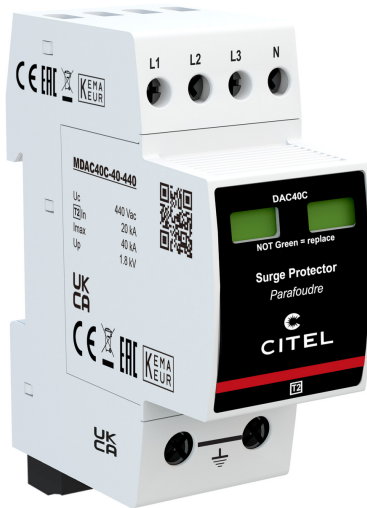




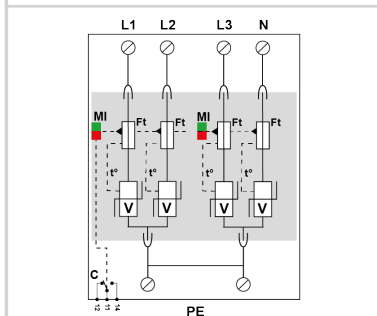
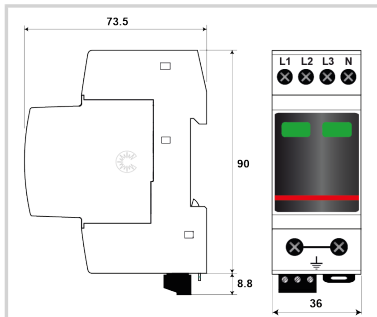
# CITEL

## Protección BT de Tipo 2 Trifásica+N Enchufable

### DAC40CS-40-440



- Protección compacta trifásica de tipo 2
- In : 20 kA
- Imax : 40 kA -Modo común/diferenciado
- Módulo enchufable
- Teleseñalización
- Conforme EN 61643-11, IEC 61643-11 y UL1449 ed.5



**V** : Varistor de alta energía  
**Ft** : Fusible térmico  
**C** : Contacto de teleseñalización  
**t\*** : Sistema de desconexión térmica  
**MI** : Indicador de desconexión

#### Características eléctricas

Tipo de protección	IEC	2
Red		230/400 V
Régimen de neutro		IT
Tensión AC máx. de funcionamiento	Uc	440 Vac
Sobretensión temporaria (TOV) 5 sec. <i>Sin desconexión</i>	UT	580 Vac soportado
Sobretensión temporaria (TOV) 120 mn <i>Sin desconexión o con desconexión de seguridad</i>	UT	770 Vac desconexión
Corriente residual <i>Corriente fuga a la Tierra</i>	Ipe	< 1 mA
Corriente serie	If	Ninguna
Corriente de descarga nominal <i>15 impulsos 8/20µs</i>	In	20 kA
Corriente de descarga máxima <i>Capacidad máx. En onda 8/20µs por polo</i>	Imax	40 kA
Corriente de descarga máxima total <i>Capacidad máx. total en onda 8/20µs</i>	Imax Total	160 kA
Modo(s) de protección		L/PE y N/PE
Nivel de protección N/PE <i>@ In (8/20µs)</i>	Up N/PE	1.8 kV
Nivel de protección L/PE <i>@ In (8/20µs)</i>	Up L/PE	1.8 kV
Corriente de corto-circuito admisible	Iscrc	10 000 A

#### Características mecánicas

Tecnología		MOV
Configuración protección		Trifásica + Neutro
Conexión a la red		Por terminales de tornillos : L/N = 1.5-10 mm <sup>2</sup> (16 mm <sup>2</sup> rígido) o PE : 2.5-25 mm <sup>2</sup> (35 mm <sup>2</sup> rígido)
Formato		Caja modular desenchufable
Montaje		Carril DIN simétrico 35 mm (EN 60715)
Material plástico		Termoplástico UL94 V-0
Temperatura de operación	Tu	-40/+85°C
Clase de protección		IP20
Modo de fallo		Desconexión de la red Baja Tensión
Indicador de desconexión		2 indicadores mecánicos - Rojo/Verde
Módulo(s) enchufable		MDAC40C-40-440
Teleseñalización		Por contacto seco
Cableado para señalización remota		1.5 mm <sup>2</sup> max.
Tensión / Corriente máx. para indicación remota		250 V / 0.5 A (AC) / 30 V / 3 A (DC)
Dimensiones		Ver esquema - 2TE (EN43880)
Peso		0.275 kg

#### Desconectores

Desconectores térmicos		Interno
Disyuntor diferencial de la instalación		Tipo 'S' o ryardado
Fusible de desconexión		50 A min. - 125 A max. - Fusibles tipo gG

#### Normas

Conformidad con las normas		IEC 61643-11 / EN 61643-11 / UL1449 ed.5
Certificación		KEMA

#### Código

821510422

