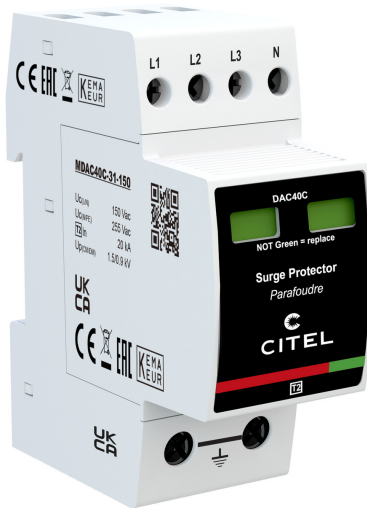




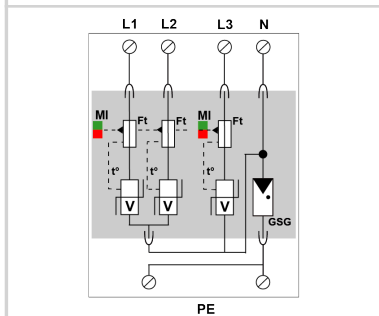
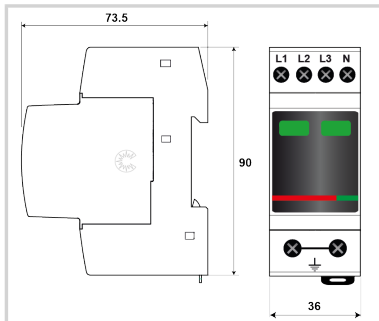
# CITEL

## Parafoudre BT de Type 2 Triphasé+N

### DAC40C-31-150



- Parafoudre Compact Triphasé Type 2
- In : 20 kA
- I<sub>max</sub> : 40 kA
- Protection Mode Commun/ Différentiel
- Module débrochable
- Option télésignalisation
- Certifié NF EN 61643-11 et IEC 61643-11
- Conforme UL1449 ed.5



**V :** Varistance haute énergie  
**GSG :** Eclateur spécifique  
**FT :** Fusible thermique  
**t\* :** Système de déconnexion thermique  
**MI :** Indicateur de déconnexion

#### Caractéristiques Électriques

Type de parafoudre	IEC	2
Réseau		120/208 V
Régime de neutre		TT-TNS
Tension AC max. de fonctionnement	U <sub>c</sub>	150 Vac
Caractéristique surtension temporaire (TOV) 5 sec. <i>Sans déconnexion</i>	UT	180 Vac tenue
Caractéristique surtension temporaire (TOV) 120 mn <i>Sans déconnexion ou avec déconnexion de sécurité</i>	UT	230 Vac déconnexion
Caractéristique surtension temporaire N/PE (TOV HT) <i>Sans déconnexion ou avec déconnexion de sécurité</i>	UT	1200 V/300A/200 ms tenue
Courant résiduel <i>Courant de fuite à la Terre</i>	I <sub>pe</sub>	Aucun
Courant de suite	I <sub>f</sub>	Aucun
Courant de décharge nominal <i>15 chocs en onde 8/20 µs</i>	I <sub>n</sub>	20 kA
Courant de décharge maximal <i>Tenue max. en onde 8/20 µs par pôle</i>	I <sub>max</sub>	40 kA
Courant de décharge maximal total <i>Tenue max. totale en onde 8/20 µs</i>	I <sub>max</sub> Total	40 kA
Mode(s) de protection		L/N et N/PE
Niveau de protection L/N <i>@ I<sub>n</sub> (8/20µs)</i>	Up L/N	0.9 kV
Niveau de protection N/PE <i>@ I<sub>n</sub> (8/20µs)</i>	Up N/PE	1.5 kV
Courant de court-circuit admissible	I <sub>sc</sub>	10 000 A

#### Caractéristiques Mécaniques

Technologie		MOV + GDT
Configuration Parafoudre		Triphasé + Neutre
Raccordement au réseau		Par vis : L/N = 1.5-10mm <sup>2</sup> (16 mm <sup>2</sup> rigide) ou PE = 2.5-25mm <sup>2</sup> (35 mm <sup>2</sup> rigide)
Format		Boîtier modulaire débrochable
Montage		Rail DIN symétrique 35 mm (EN 60715)
Matière boîtier		Thermoplastique UL94 V-0
Température de fonctionnement	T <sub>u</sub>	-40/+85°C
Indice de protection		IP20
Mise hors service de sécurité		Déconnexion du réseau AC
Indicateur de fin de vie		2 indicateurs mécaniques - Rouge/Vert
Module(s) de remplacement		MDAC40C-31-150
Télésignalisation		Option DAC40CS-31-150 : sortie sur contact inverseur
Dimensions		Voir schéma - 2TE (EN43880)
Poids		0.209 kg

#### Déconnecteurs associés

Déconnecteur thermique		Interne
Disjoncteur différentiel de l'installation (si existant)		Type 'S' ou retardé
Fusible de déconnexion		50 A min. - 125 A max. - Fusible type gG

#### Normes

Conformité aux normes		IEC 61643-11 / NF EN 61643-11 / UL1449 ed.5
Certification		KEMA

#### Code article

**821520112**

