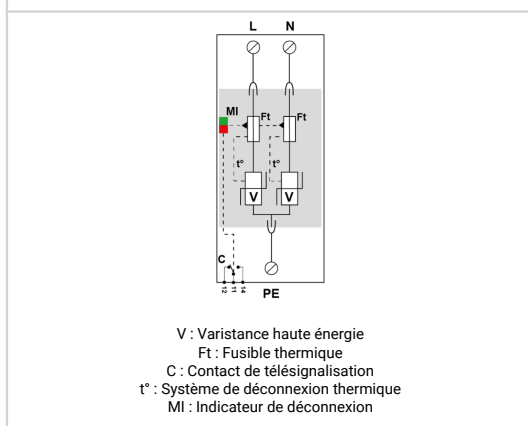
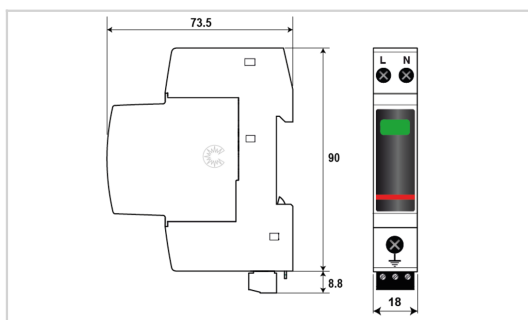


DAC40CS-20-320


- ☒ Parafoudre Compact Monophasé de Type 2
- ☒ In : 20 kA
- ☒ I_{max} : 40 kA
- ☒ Mode de protection commun
- ☒ Module débrochable
- ☒ Télésignalisation
- ☒ Certifié NF EN 61643-11 et IEC 61643-11
- ☒ Conforme UL1449 ed.5



Caractéristiques Électriques		
Type de parafoudre	IEC	2
Réseau		230 Vac Monophasé
Régime de neutre		TN
Tension AC max. de fonctionnement	Uc	320 Vac
Caractéristique surtension temporaire (TOV) 5 sec. Sans déconnexion	UT	335 Vac tenue
Caractéristique surtension temporaire (TOV) 120 mn Sans déconnexion ou avec déconnexion de sécurité	UT	440 Vac déconnexion
Courant résiduel	I _{pe}	< 1 mA
Courant de fuite à la Terre		
Courant de suite	I _f	Aucun
Courant de décharge nominal	In	20 kA
15 chocs en onde 8/20 µs		
Courant de décharge maximal	I _{max}	40 kA
Tenue max. en onde 8/20 µs par pôle		
Courant de décharge maximal total	I _{max} Total	80 kA
Tenue max. totale en onde 8/20 µs		
Mode(s) de protection		L/PE et N/PE
Niveau de protection N/PE @ In (8/20µs)	Up N/PE	1.5 kV
Niveau de protection L/PE @ In (8/20µs)	Up L/PE	1.5 kV
Courant de court-circuit admissible	I _{sc}	10 000 A
Caractéristiques Mécaniques		
Technologie		MOV
Configuration Parafoudre		Monophasé
Raccordement au réseau		Par vis : L/N = 1.5-10mm ² (16 mm ² rigide) ou PE = 2.5-25mm ² (35 mm ² rigide)
Format		Boîtier modulaire débrochable
Montage		Rail DIN symétrique 35 mm (EN 60715)
Matière boîtier		Thermoplastique UL94 V-0
Température de fonctionnement	Tu	-40/+85°C
Indice de protection		IP20
Mise hors service de sécurité		Déconnexion du réseau AC
Indicateur de fin de vie		1 indicateur mécanique - Rouge/Vert
Module(s) de remplacement		MDAC40C-20-320
Télésignalisation		Sortie sur contact inverseur
Câblage pour télésignalisation		1.5 mm ² max.
Tension/Courant max. pour télésignalisation		250 V / 0.5 A (AC) / 30 V / 3 A (DC)
Dimensions		Voir schéma - 1TE (EN43880)
Déconnecteurs associés		
Déconnecteur thermique		Interne
Disjoncteur différentiel de l'installation (si existant)		Type 'S' ou retardé
Fusible de déconnexion		50 A min. - 125 A max. - Fusible type gG
Normes		
Conformité aux normes		IEC 61643-11 / NF EN 61643-11 / UL1449 ed.5
Certification		KEMA
Code article		
821510321		