



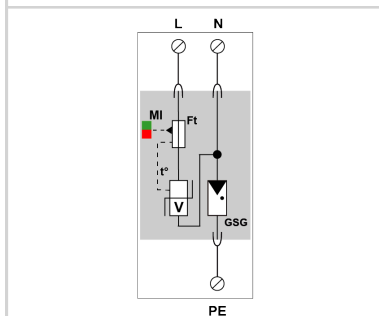
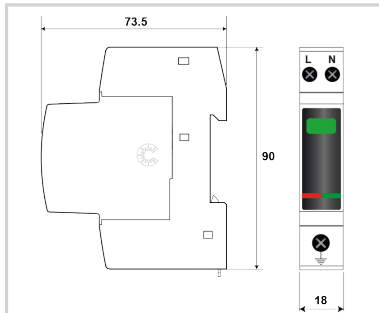
# CITEL

## Protección monofásica - Tipo 2 compacta enchufable

### DAC40C-11-275



- Protección compacta monofásica de Tipo 2
- In : 20 kA
- Imax : 40 kA
- Modo común
- Módulo enchufable
- Opción teleseñalización
- Certificado EN 61643-11, IEC 61643-11
- Conforme UL1449 ed.5



V : Varistor de alta energía  
 GSG : Descargador específico  
 Ft : Fusible térmico  
 t\* : Sistema de desconexión térmica  
 MI : Indicador de desconexión

Características eléctricas		
Tipo de protección	IEC	2
Red		230/400 V
Régimen de neutro		TT-TN
Tensión AC máx. de funcionamiento	Uc	275 Vac
Sobretensión temporaria (TOV) 5 sec. <i>Sin desconexión</i>	UT	335 Vac soportado
Sobretensión temporaria (TOV) 120 mn <i>Sin desconexión o con desconexión de seguridad</i>	UT	440 Vac desconexión
Sobretensión temporaria N/PE (TOV Alta Tensión) <i>Sin desconexión o con desconexión de seguridad</i>	UT	1200 V/300A/200 ms soportado
Corriente residual <i>Corriente fuga a la Tierra</i>	Ipe	Ninguna
Corriente serie	If	Ninguna
Corriente de descarga nominal <i>15 impulsos 8/20µs</i>	In	20 kA
Corriente de descarga máxima <i>Capacidad máx. En onda 8/20µs por polo</i>	Imax	40 kA
Corriente de descarga máxima total <i>Capacidad máx. total en onda 8/20µs</i>	Imax Total	40 kA
Modo(s) de protección		L/N
Nivel de protección L/N <i>@ In (8/20µs)</i>	Up L/N	1.25 kV
Nivel de protección N/PE <i>@ In (8/20µs)</i>	Up N/PE	1.5 kV
Corriente de corto-circuito admisible	Iscrr	10 000 A
Características mecánicas		
Tecnología		MOV+GDT
Configuración protección		Monofásica
Conexión a la red		Por terminales de tornillos : L/N = 1.5-10 mm <sup>2</sup> (16 mm <sup>2</sup> rígido) o PE : 2.5-25 mm <sup>2</sup> (35 mm <sup>2</sup> rígido)
Formato		Caja modular desenchufable
Montaje		Carril DIN simétrico 35 mm (EN 60715)
Material plástico		Termoplástico UL94 V-0
Temperatura de operación	Tu	-40/+85°C
Clase de protección		IP20
Modo de fallo		Desconexión de la red Baja Tensión
Indicador de desconexión		1 indicador mecánico - Rojo/Verde
Módulo(s) enchufable		MDAC40C-11-275
Teleseñalización		opción DAC40CS-11-275 : por contacto seco
Cableado para señalización remota		1.5 mm <sup>2</sup> max.
Tensión / Corriente máx. para indicación remota		250 V / 0.5 A (AC) / 30 V / 3 A (DC)
Dimensiones		Ver esquema - 1TE (EN43880)
Desconectores		
Desconectores térmicos		Interno
Disyuntor diferencial de la instalación		Tipo 'S' o ryardado
Fusible de desconexión		50 A min. - 125 A max. - Fusibles tipo gG
Normas		
Conformidad con las normas		IEC 61643-11 / EN 61643-11 / UL1449 ed.5
Certificación		KEMA
Código		



CITEL

*Protección monofásica - Tipo 2 compacta enchufable*

DAC40C-11-275

821520211

