



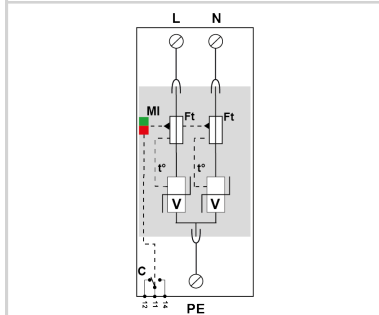
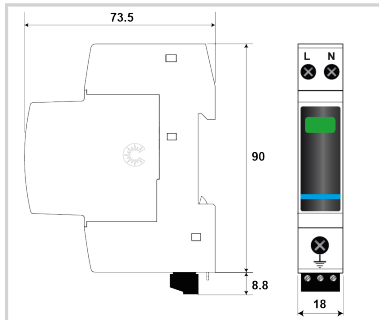
# CITEL

## Parafoudre monphasé 230 V - Type 2 compact débrochable

### DAC15CS-20-275



- Parafoudre Compact Monophasé Type 2 (ou 3)
- In : 5 kA
- Imax : 15 kA
- Protection Mode Commun/Différentiel
- Module débrochable
- Télésignalisation
- Certifié NF EN 61643-11 et IEC 61643-11
- Conforme UL1449 ed.5



V : Varistance haute énergie  
 Ft : Fusible thermique  
 C : Contact de télésignalisation  
 t\* : Système de déconnexion thermique  
 MI : Indicateur de déconnexion

#### Caractéristiques Électriques

Type de parafoudre	IEC	2+3
Réseau		230/400 V
Régime de neutre		TN
Tension AC max. de fonctionnement	Uc	275 Vac
Caractéristique surtension temporaire (TOV) 5 sec. Sans déconnexion	UT	335 Vac tenue
Caractéristique surtension temporaire (TOV) 120 mn Sans déconnexion ou avec déconnexion de sécurité	UT	440 Vac déconnexion
Courant résiduel Courant de fuite à la Terre	Ipe	< 1 mA
Courant de suite	If	Aucun
Courant de décharge nominal 15 chocs en onde 8/20 µs	In	5 kA
Courant de décharge maximal Tenue max. en onde 8/20 µs par pole	Imax	15 kA
Courant de décharge maximal total Tenue max. totale en onde 8/20 µs	Imax Total	30 kA
Test Onde combinée (IEC 61643-11) Test de classe III : 1.2/50µs - 8/20µs	Uoc	10 kV
Mode(s) de protection		L/PE
Niveau de protection N/PE @ In (8/20µs)	Up N/PE	0.9 kV
Niveau de protection L/PE @ In (8/20µs)	Up L/PE	1.2 kV
Courant de court-circuit admissible	Iscrr	10 000 A

#### Caractéristiques Mécaniques

Technologie		MOV
Configuration Parafoudre		Monophasé
Raccordement au réseau		Par vis : L/N = 1.5-10mm <sup>2</sup> (16 mm <sup>2</sup> rigide) ou PE = 2.5-25mm <sup>2</sup> (35 mm <sup>2</sup> rigide)
Format		Boîtier modulaire débrochable
Montage		Rail DIN symétrique 35 mm (EN 60715)
Matière boîtier		Thermoplastique UL94 V-0
Température de fonctionnement	Tu	-40/+85°C
Indice de protection		IP20
Mise hors service de sécurité		Déconnexion du réseau AC
Indicateur de fin de vie		1 indicateur mécanique - Rouge/Vert
Module(s) de remplacement		MDAC15C-20-275
Télésignalisation		Sortie sur contact inverseur
Câblage pour télésignalisation		1.5 mm <sup>2</sup> max.
Tension/Courant max. pour télésignalisation		250 V / 0.5 A (AC) / 30 V / 3 A (DC)
Dimensions		Voir schéma - 1TE (EN43880)
Poids		0.120 kg

#### Déconnecteurs associés

Déconnecteur thermique		Interne
Disjoncteur différentiel de l'installation (si existant)		Type 'S' ou retardé
Fusible de déconnexion		20 A min. - 125 A max. - Fusible type gG

#### Normes

Conformité aux normes		IEC 61643-11 / NF EN 61643-11 / UL1449 ed.5
Certification		KEMA



CITEL

*Parafoudre monophasé 230 V - Type 2 compact débrochable*

**DAC15CS-20-275**

**Code article**

**821610221**

