



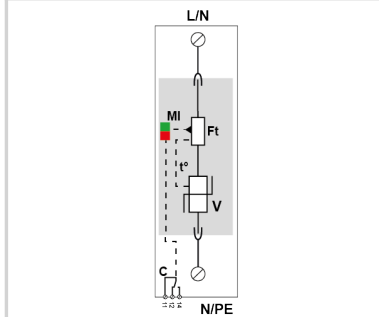
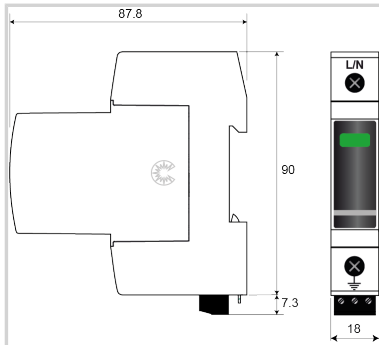
# CITEL

## Protección BT de Tipo 1+2 unipolar

### DAC1-13S-10-150



- Protección de tipo 1 + 2
- In : 20 kA
- Iimp : 12.5 kA (onda 10/350µs)
- Módulo enchufable
- Teleseñalización
- Certificado EN 61643-11, IEC 61643-11
- Conforme UL1449 ed.5



V : Varistor de alta energía  
 Ft : Fusible térmico  
 C : Contacto de teleseñalización  
 t\* : Sistema de desconexión térmica  
 MI : Indicador de desconexión

#### Características eléctricas

Tipo de protección	IEC	1+2
Tensión AC máx. de funcionamiento	Uc	150 Vac
Sobretensión temporaria (TOV) 5 sec. <i>Sin desconexión</i>	UT	180 Vac soportado
Sobretensión temporaria (TOV) 120 mn <i>Sin desconexión o con desconexión de seguridad</i>	UT	230 Vac desconexión
Corriente residual <i>Corriente fuga a la Tierra</i>	Ipe	< 1 mA
Corriente serie	If	Ninguna
Corriente de descarga nominal <i>15 impulsos 8/20µs</i>	In	20 kA
Corriente de descarga máxima <i>Capacidad máx. En onda 8/20µs por polo</i>	I <sub>max</sub>	50 kA
Corriente de rayo máximo por polo <i>1 impulso 10/350µs por polo</i>	I <sub>imp</sub>	12.5 kA
Corriente de rayo máximo N/PE <i>1 impulso 10/350µs</i>	I <sub>imp N /PE</sub>	50 kA
Energía específica por polo <i>soportado max. 10/350 µs</i>	W/R	40 kJ/ohm
Nivel de protección <i>@ In (8/20µs)</i>	Up	0.9 kV
Tensión residual a 5 kA <i>@ 5 kA (8/20µs)</i>	Up-5kA	0.6 kV
Corriente de corto-circuito admisible	I <sub>sc</sub>	50 000 A

#### Características mecánicas

Tecnología		MOV
Configuración protección		Unipolar
Conexión a la red		Por terminales de tornillos : 2.5-25 mm <sup>2</sup> (35 mm <sup>2</sup> rígido)
Formato		Caja modular desenchufable
Montaje		Carril DIN simétrico 35 mm (EN 60715)
Material plástico		Termoplástico UL94 V-0
Temperatura de operación	Tu	-40/+85°C
Clase de protección		IP20
Modo de fallo		Desconexión de la red Baja Tensión
Indicador de desconexión		1 indicador mecánico - Rojo/Verde
Módulo(s) enchufable		MDAC1-13-150
Teleseñalización		Por contacto seco
Cableado para señalización remota		1.5 mm <sup>2</sup> max.
Tensión / Corriente máx. para indicación remota		250 V / 0.5 A (AC) / 30 V / 3 A (DC)
Dimensiones		Ver esquema - 1TE (EN43880)
Peso		0.148 kg

#### Desconectores

Desconectores térmicos		Interno
Disyuntor diferencial de la instalación		Tipo 'S' o ryardado
Fusible de desconexión		max. 315 A (gL/gG)

#### Normas

Conformidad con las normas		IEC 61643-11 / EN 61643-11 / UL1449 ed.5
Certificación		KEMA

#### Código

**821710121**

