



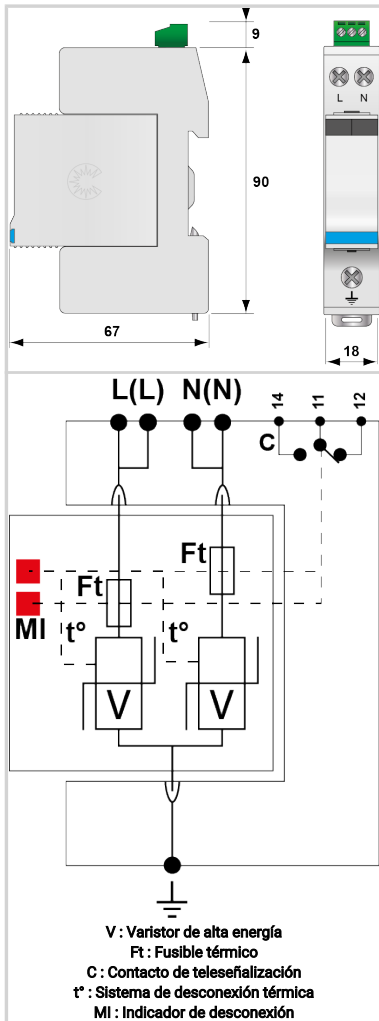
# CITEL

## Protección monofásica 230 V - Tipo 2 compacta enchufable

### DS215S-400



- Descubra nuestra última novedad : el [DAC15CS-20-440](#)
- Protección compacta monofásica de tipo 2 (o 3)
- In : 5 kA
- Imax : 15 kA
- Protección modo común
- Módulo enchufable
- Teleseñalización
- Conforme a la NF EN 61643-11, IEC 61643-11
- Aprobado UL1449 ed.5



Características eléctricas		
Tipo de protección	IEC	2+3
Red		230/400 V
Régimen de neutro		IT
Tensión nominal de línea	Un	400 Vac
Tensión AC máx. de funcionamiento	Uc	440 Vac
Corriente máx. De línea <i>si conexión en serie</i>	IL	20 A
Sobretensión temporaria (TOV) 5 sec. <i>Sin desconexión</i>	UT	580 Vac soportado
Sobretensión temporaria (TOV) 120 mn <i>Sin desconexión o con desconexión de seguridad</i>	UT	770 Vac desconexión
Corriente residual <i>Corriente fuga a la Tierra</i>	Ipe	< 0.5 mA
Corriente serie	If	Ninguna
Corriente de descarga nominal <i>15 impulsos 8/20µs</i>	In	5 kA
Corriente de descarga máxima <i>Capacidad máx. En onda 8/20µs por polo</i>	Imax	15 kA
Capacidad en onda combinada (IEC 61643-11) <i>prueba de clase III : 1.2/50µs - 8/20µs</i>	Uoc	10 kV
Prueba en onda combinada IEEE C62.41.1		10 kV
Modo(s) de conexión		L/PE y N/PE
Modo(s) de protección		Modo común
Nivel de protección <i>@ In (8/20µs)</i>	Up	1.3 kV
Tensión residual a 5 kA <i>@ 5 kA (8/20µs)</i>	Up-5kA	1.3 kV
Corriente de corto-circuito admisible	Iscrc	10 000 A
Características mecánicas		
Tecnología		MOV
Configuración protección		Monofásica
Conexión a la red		Por terminales de tornillos : 1.5-10 mm <sup>2</sup> (L/N) o 2.5-25 mm <sup>2</sup> (PE)
Formato		Caja modular desenchufable
Montaje		Carril DIN simétrico 35 mm (EN 60715)
Material plástico		Termoplástico UL94 V-0
Temperatura de operación	Tu	-40/+85°C
Clase de protección		IP20
Modo de fallo		Desconexión de la red Baja Tensión
Indicador de desconexión		2 indicadores mecánicos
Módulo(s) enchufable		DSM215-400
Teleseñalización		Por contacto seco
Dimensiones		Ver esquema
Peso		0.118 kg
Desconectores		
Desconectores térmicos		Interno
Disyuntor diferencial de la instalación		Tipo 'S' o ryardado
Fusible de desconexión		20 A / 40 A (gL/gG)
Normas		
Conformidad con las normas		IEC 61643-11 / EN 61643-11 / UL1449 ed.5
Certificación		cRUus
Código		
<b>451411</b>		

