



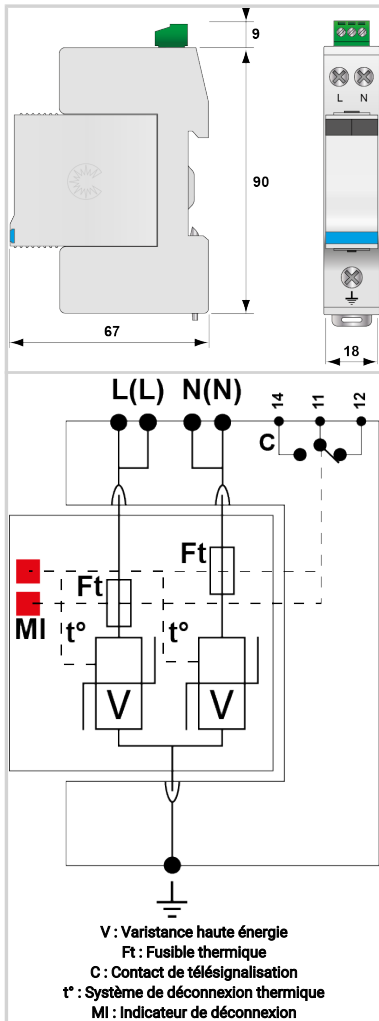
# CITEL

## Parafoudre monphasé 230 V - Type 2 compact débrochable

### DS215S-400



- Découvrez notre dernière nouveauté : le [DAC15CS-20-440](#)
- Parafoudre Compact Monophasé type 2 (ou 3)
- In : 5 kA
- Imax : 15 kA
- Protection Mode Commun
- Module débrochable
- Télésignalisation
- Conforme NF EN 61643-11, IEC 61643-11
- Homologué UL1449 ed.5



Caractéristiques Électriques		
Type de parafoudre	IEC	2+3
Réseau		230 Vac Monophasé
Régime de neutre		IT
Tension nominale de ligne	Un	400 Vac
Tension AC max. de fonctionnement	Uc	440 Vac
Courant max. de ligne <i>si connexion en série</i>	IL	20 A
Caractéristique surtension temporaire (TOV) 5 sec. <i>Sans déconnexion</i>	UT	580 Vac tenue
Caractéristique surtension temporaire (TOV) 120 mn <i>Sans déconnexion ou avec déconnexion de sécurité</i>	UT	770 Vac déconnexion
Courant résiduel <i>Courant de fuite à la Terre</i>	Ipe	< 0.5 mA
Courant de suite	If	Aucun
Courant de décharge nominal <i>15 chocs en onde 8/20 µs</i>	In	5 kA
Courant de décharge maximal <i>Tenue max. en onde 8/20 µs par pôle</i>	Imax	15 kA
Test Onde combinée (IEC 61643-11) <i>Test de classe III : 1.2/50µs - 8/20µs</i>	Uoc	10 kV
Tenue surge IEEE C62.41.1		10 kV
Mode(s) de connexion		L/PE et N/PE
Mode(s) de protection		Mode Commun
Niveau de protection <i>@ In (8/20µs)</i>	Up	1.3 kV
Tension résiduelle à 5 kA <i>@ 5 kA (8/20µs)</i>	Up-5kA	1.3 kV
Courant de court-circuit admissible	Iscrr	10 000 A
Caractéristiques Mécaniques		
Technologie		MOV
Configuration Parafoudre		Monophasé
Raccordement au réseau		Par vis : 1.5-10 mm <sup>2</sup> (L/N) ou 2.5-25 mm <sup>2</sup> (PE)
Format		Boîtier modulaire débrochable
Montage		Rail DIN symétrique 35 mm (EN 60715)
Matière boîtier		Thermoplastique UL94 V-0
Température de fonctionnement	Tu	-40/+85°C
Indice de protection		IP20
Mise hors service de sécurité		Déconnexion du réseau AC
Indicateur de fin de vie		2 indicateurs mécaniques
Module(s) de remplacement		DSM215-400
Télésignalisation		Sortie sur contact inverseur
Dimensions		Voir schéma
Poids		0.118 kg
Déconnecteurs associés		
Déconnecteur thermique		Interne
Disjoncteur différentiel de l'installation (si existant)		Type 'S' ou retardé
Fusible de déconnexion		20 A / 40 A (gL/gG)
Normes		
Conformité aux normes		IEC 61643-11 / NF EN 61643-11 / UL1449 ed.5
Certification		cRUus
Code article		
<b>451411</b>		

