



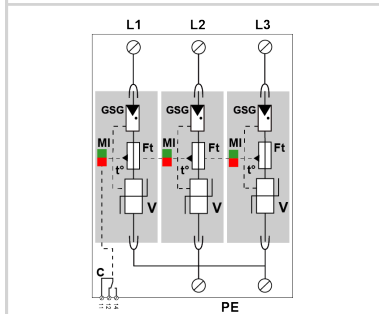
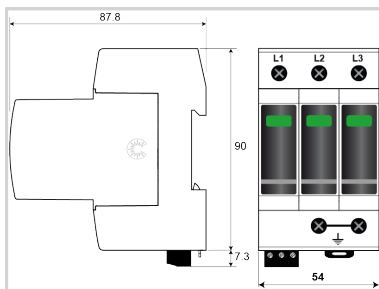
CITEL

Parafoudre BT de Type 1+2+3 Triphasé

DAC1-13VGS-30-275



- Parafoudre Triphasé AC de Type 1 + 2 + 3
- Technologie VG
- In : 20 kA
- Iimp : 12,5 kA (onde 10/350µs)
- Pas de courant de fuite
- Module débrochable
- Télésignalisation
- Tenue optimisée aux TOV
- Conforme NF EN 61643-11, IEC 61643-11 et UL1449 ed.5
- Certifié NF EN 61643-11 et IEC 61643-11



V : Varistance haute énergie
 GSG : Eclateur spécifique
 Ft : Fusible thermique
 C : Contact de télésignalisation
 * : Système de déconnexion thermique
 MI : Indicateur de déconnexion

Caractéristiques Électriques

Type de parafoudre	IEC	1+2+3
Réseau		230/400 V
Régime de neutre		TNC
Tension AC max. de fonctionnement	Uc	275 Vac
Caractéristique surs tension temporaire (TOV) 5 sec. Sans déconnexion	UT	335 Vac tenue
Caractéristique surs tension temporaire (TOV) 120 mn Sans déconnexion ou avec déconnexion de sécurité	UT	440 Vac tenue
Courant résiduel	Ipe	Aucun
Courant de fuite à la Terre		
Courant de suite	If	Aucun
Courant de décharge nominal 15 chocs en onde 8/20 µs	In	20 kA
Courant de décharge maximal Tenue max. en onde 8/20 µs par pôle	I _{max}	50 kA
Courant de décharge maximal total Tenue max. totale en onde 8/20 µs	I _{max} Total	150 kA
Courant de choc par pôle Tenue max par pôle en onde 10/350µs	I _{imp}	12.5 kA
Courant de choc N/PE Tenue max en onde 10/350µs	I _{imp} N /PE	50 kA
Courant de choc total Tenue max totale en onde 10/350µs	I _{total}	37.5 kA
Test Onde combinée (IEC 61643-11) Test de classe III : 1.2/50µs - 8/20µs	Uoc	6 kV
Energie spécifique par pôle tenue max. 10/350 µs	W/R	40 kJ/ohm
Mode(s) de protection		L/PE
Niveau de protection L/PE @ In (8/20µs) et @ 6 kV (1,2/50 µs)	L/PE	1.5 kV
Tension résiduelle L/PE à 5kA @ 5 kA (8/20µs)	Up-5kA	0.7 kV
Courant de court-circuit admissible	I _{scrr}	50 000 A

Caractéristiques Mécaniques

Technologie		Technologie VG (MOV+GSG)
Configuration Parafoudre		Triphasé
Raccordement au réseau		Par vis : 2.5-25 mm ² (35 mm ² rigide)
Format		Boîtier modulaire débrochable
Montage		Rail DIN symétrique 35 mm (EN 60715)
Matière boîtier		Thermoplastique UL94 V-0
Température de fonctionnement	Tu	-40/+85°C
Indice de protection		IP20
Mise hors service de sécurité		Déconnexion du réseau AC
Indicateur de fin de vie		1 indicateur mécanique par pôle - Rouge/Vert
Module(s) de remplacement		MDAC1-13VG-275
Télésignalisation		Sortie sur contact inverseur
Câblage pour télésignalisation		1.5 mm ² max.
Tension/Courant max. pour télésignalisation		250 V / 0.5 A (AC) / 30 V / 3 A (DC)
Dimensions		Voir schéma - 3 TE (EN43880)
Poids		0.506 kg

Déconnecteurs associés

Déconnecteur thermique		Interne
Disjoncteur différentiel de l'installation (si existant)		Type 'S' ou retardé
Fusible de déconnexion		Assemblage fusible : SFD1-13S-30 /ou fusible 125 A min. - 315 A max. - Type gG

Normes

Conformité aux normes		IEC 61643-11 / NF EN 61643-11 / UL1449 ed.5
-----------------------	--	---



CITEL

Parafoudre BT de Type 1+2+3 Triphasé

DAC1-13VGS-30-275

Certification	KEMA
Code article	
821730223	

