



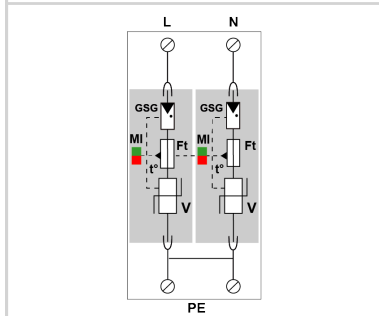
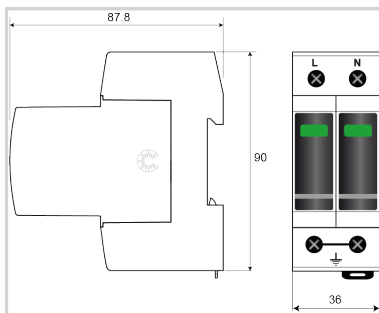
CITEL

Parafoudre BT de Type 1+2+3 Monophasé

DAC1-13VG-20-320



- Parafoudre Monophasé AC de Type 1 + 2 + 3
- Technologie VG
- In : 20 kA
- Iimp : 12,5 kA (onde 10/350µs)
- Pas de courant de fuite
- Module débrochable
- Télésignalisation (en option)
- Tenue optimisée aux TOV
- Certifié NF EN 61643-11 et IEC 61643-11
- Conforme UL1449 ed.5



V : Varistance haute énergie
 GSG : Eclateur spécifique
 Ft : Fusible thermique
 t* : Système de déconnexion thermique
 MI : Indicateur de déconnexion

Caractéristiques Électriques

Type de parafoudre	IEC	1+2+3
Réseau		230 Vac Monophasé
Régime de neutre		TN
Tension AC max. de fonctionnement	Uc	320 Vac
Caractéristique surtension temporaire (TOV) 5 sec. Sans déconnexion	UT	335 Vac tenue
Caractéristique surtension temporaire (TOV) 120 mn Sans déconnexion ou avec déconnexion de sécurité	UT	440 Vac tenue
Courant résiduel	Ipe	Aucun
Courant de fuite à la Terre		
Courant de suite	If	Aucun
Courant de décharge nominal 15 chocs en onde 8/20 µs	In	20 kA
Courant de décharge maximal Tenue max. en onde 8/20 µs par pôle	Imax	50 kA
Courant de décharge maximal total Tenue max. totale en onde 8/20 µs	Imax Total	100 kA
Courant de choc par pôle Tenue max par pôle en onde 10/350µs	Iimp	12.5 kA
Courant de choc N/PE Tenue max en onde 10/350µs	Iimp N /PE	50 kA
Courant de choc total Tenue max totale en onde 10/350µs	Itotal	25 kA
Test Onde combinée (IEC 61643-11) Test de classe III : 1.2/50µs - 8/20µs	Uoc	6 kV
Energie spécifique par pôle tenue max. 10/350 µs	W/R	40 kJ/ohm
Mode(s) de protection		L/PE et N/PE
Niveau de protection L/PE @ In (8/20µs) et @ 6 kV (1,2/50 µs)	L/PE	1.5 kV
Niveau de protection N/PE @ In (8/20µs) et @ 6 kV (1,2/50 µs)	Up N/PE	1.5 kV
Tension résiduelle N/PE à 5 kA @ 5 kA (8/20µs)	Up-5kA	0.9 kV
Tension résiduelle L/PE à 5kA @ 5 kA (8/20µs)	Up-5kA	0.9 kV
Courant de court-circuit admissible	Iscrr	50 000 A

Caractéristiques Mécaniques

Technologie		Technologie VG (MOV+GSG)
Configuration Parafoudre		Monophasé
Raccordement au réseau		Par vis : 2.5-25 mm ² (35 mm ² rigide)
Format		Boîtier modulaire débrochable
Montage		Rail DIN symétrique 35 mm (EN 60715)
Matière boîtier		Thermoplastique UL94 V-0
Température de fonctionnement	Tu	-40/+85°C
Indice de protection		IP20
Mise hors service de sécurité		Déconnexion du réseau AC
Indicateur de fin de vie		1 indicateur mécanique par pôle - Rouge/Vert
Module(s) de remplacement		MDAC1-13VG-320
Télésignalisation		option DAC1-13VGS-20-320 : sortie sur contact inverseur
Câblage pour télésignalisation		1.5 mm ² max.
Tension/Courant max. pour télésignalisation		250 V / 0.5 A (AC) / 30 V / 3 A (DC)
Dimensions		Voir schéma - 2TE (EN43880)
Poids		0.312 kg

Déconnecteurs associés

Déconnecteur thermique		Interne
Disjoncteur différentiel de l'installation (si existant)		Type 'S' ou retardé



CITEL

Parafoudre BT de Type 1+2+3 Monophasé

DAC1-13VG-20-320

Fusible de déconnexion		Assemblage fusible : SFD1-13S-20 / ou fusible 125 A min. - 315 A max. - Type gG
Normes		
Conformité aux normes		IEC 61643-11 / NF EN 61643-11 / UL1449 ed.5
Certification		KEMA
Code article		
821730312		

