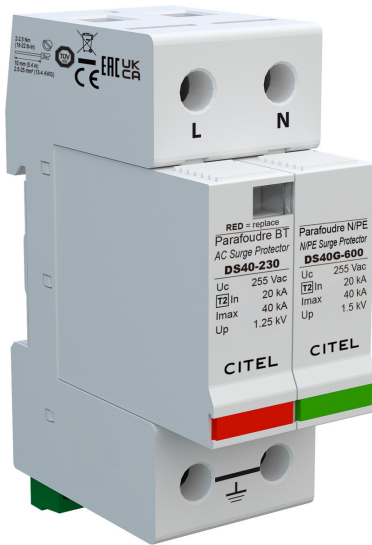




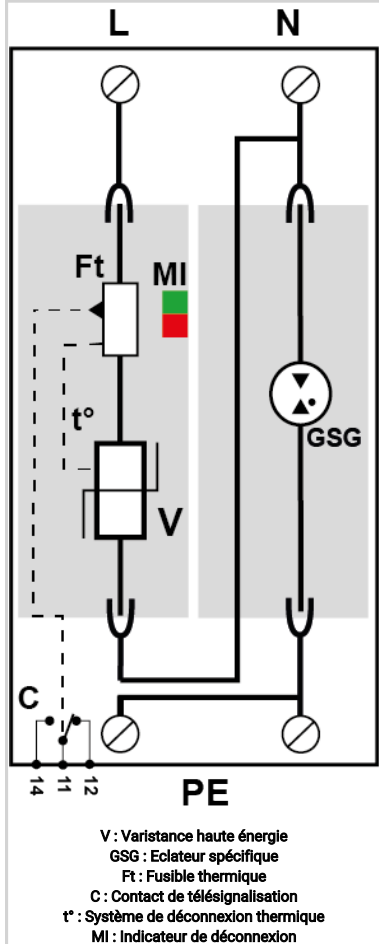
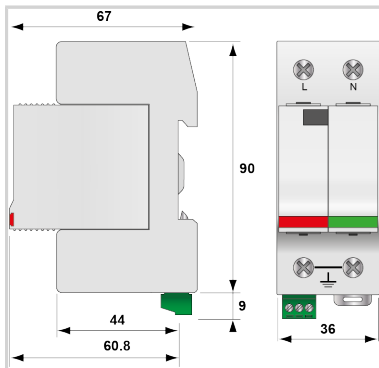
# CITEL

## Parafoudre BT Type 2 Monophasé débrochable

### DS42S-230/G



- Découvrez notre dernière nouveauté : le [DAC50S-11-275](#)
- Parafoudre Multipolaire de Type 2
- In : 20 kA
- Imax total : 40 kA
- Module débrochable par phase
- Télésignalisation d'état
- Homologué NF EN 61643-11, IEC 61643-11, UL1449 ed.5



Caractéristiques Électriques		
Type de parafoudre	IEC	2
Réseau		230/400 V
Régime de neutre		TT-TN
Tension nominale de ligne	Un	230 Vac
Tension AC max. de fonctionnement	Uc	255 Vac
Caractéristique surtension temporaire (TOV) 5 sec. Sans déconnexion	UT	335 Vac tenue
Caractéristique surtension temporaire (TOV) 120 mn Sans déconnexion ou avec déconnexion de sécurité	UT	440 Vac déconnexion
Caractéristique surtension temporaire N/PE (TOV HT) Sans déconnexion ou avec déconnexion de sécurité	UT	1200 V/300A/200 ms tenue
Courant résiduel	Ipe	Aucun
Courant de fuite à la Terre		
Courant de suite	If	Aucun
Courant de décharge nominal 15 chocs en onde 8/20 µs	In	20 kA
Courant de décharge maximal Tenue max. en onde 8/20 µs par pôle	Imax	40 kA
Courant de décharge maximal total Tenue max. totale en onde 8/20 µs	Imax Total	40 kA
Mode(s) de connexion		L/N et N/PE
Mode(s) de protection		Mode Commun / Mode Différentiel
Tension résiduelle à 5 kA @ 5 kA (8/20µs)	Up-5kA	0.9 kV
Niveau de protection L/N @ In (8/20µs)	Up L/N	1.25 kV
Niveau de protection N/PE @ In (8/20µs)	Up N/PE	1.5 kV
Courant de court-circuit admissible	Iscrr	25 000 A
Caractéristiques Mécaniques		
Technologie		MOV + GDT
Configuration Parafoudre		Monophasé
Raccordement au réseau		Par vis : 2.5-25 mm <sup>2</sup> / par bus
Format		Boîtier modulaire débrochable
Montage		Rail DIN symétrique 35 mm (EN 60715)
Matière boîtier		Thermoplastique UL94 V-0
Température de fonctionnement	Tu	-40/+85°C
Indice de protection		IP20
Mise hors service de sécurité		Déconnexion du réseau AC
Indicateur de fin de vie		1 indicateur mécanique par pôle
Module(s) de remplacement		DSM40-230+DSM40G-600
Télésignalisation		Sortie sur contact inverseur
Dimensions		Voir schéma
Poids		0.178 kg
Déconnecteurs associés		
Déconnecteur thermique		Interne
Disjoncteur différentiel de l'installation (si existant)		Type 'S' ou retardé
Fusible de déconnexion		Fusible type gG - 50 A
Normes		
Conformité aux normes		IEC 61643-11 / NF EN 61643-11 / UL1449 ed.5
Certification		cRUus
Normes environnementales		EU RoHS
Code article		



CITEL

*Parafoudre BT Type 2 Monophasé débrochable*

---

**DS42S-230/G**

461531

---

