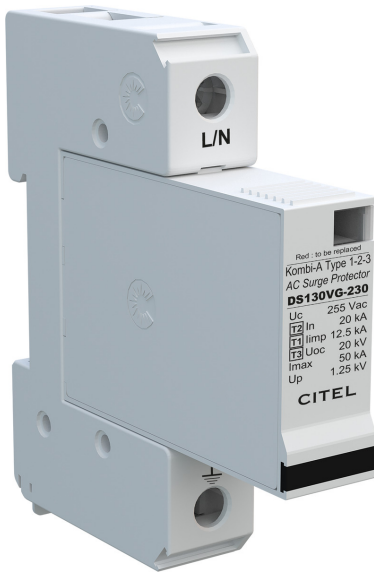




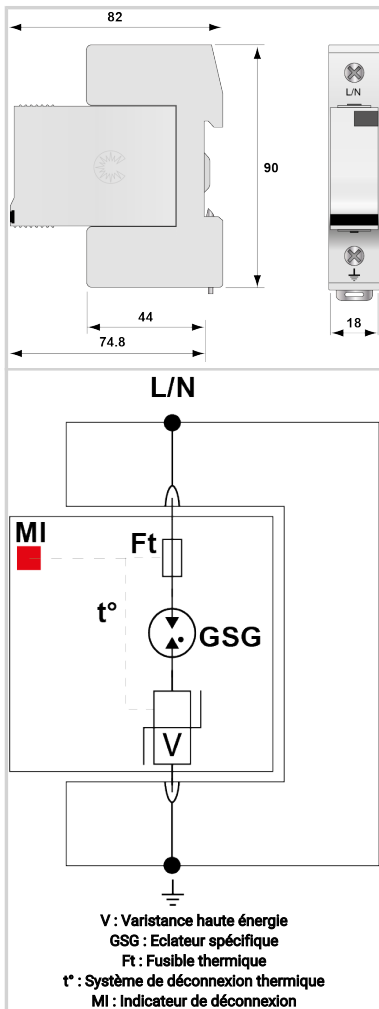
CITEL



Parafoudre BT de Type 1+2+3 unipolaire

DS131VG-230

- Découvrez notre dernière nouveauté : le [DAC1-13VG-10-275](#)
- Parafoudre Unipolaire de Type 1 + 2 + 3
- In : 20 kA
- Iimp : 12,5 kA (onde 10/350µs)
- Module débrochable
- Tenue optimisée aux TOV
- Télésignalisation (en option)
- Conforme NF EN 61643-11, IEC 61643-11, UL1449 ed.5



Caractéristiques Électriques		
Type de parafoudre	IEC	1+2+3
Réseau		230/400 V
Tension nominale de ligne	Un	230 Vac
Tension AC max. de fonctionnement	Uc	255 Vac
Caractéristique surtension temporaire (TOV) 5 sec. Sans déconnexion	UT	335 Vac tenue
Caractéristique surtension temporaire (TOV) 120 mn Sans déconnexion ou avec déconnexion de sécurité	UT	440 Vac tenue
Courant résiduel	Ipe	Aucun
Courant de fuite à la Terre		
Courant de suite	If	Aucun
Courant de décharge nominal	In	20 kA
15 chocs en onde 8/20 µs		
Courant de décharge maximal	Imax	50 kA
Tenue max. en onde 8/20 µs par pôle		
Courant de choc par pôle	Iimp	12.5 kA
Tenue max par pôle en onde 10/350µs		
Test Onde combinée (IEC 61643-11)	Uoc	20 kV
Test de classe III : 1.2/50µs - 8/20µs		
Tenue surge IEEE C62.41.1		20 kV
Energie spécifique par pôle	W/R	40 kJ/ohm
tenue max. 10/350 µs		
Mode(s) de connexion		L/N ou N/PE
Mode(s) de protection		Mode Commun ou Mode Différentiel
Niveau de protection	Up	1.25 kV
@ In (8/20µs)		
Tension résiduelle	Up-in	0.6 kV
@ In (8/20 µs)		
Courant de court-circuit admissible	Iscrr	25 000 A
Caractéristiques Mécaniques		
Technologie		Technologie VG (MOV+GSG)
Configuration Parafoudre		Unipolaire
Raccordement au réseau		Par vis : 2.5-25 mm² / par bus
Format		Boîtier modulaire débrochable
Montage		Rail DIN symétrique 35 mm (EN 60715)
Matière boîtier		Thermoplastique UL94 V-0
Température de fonctionnement	Tu	-40/+85°C
Indice de protection		IP20
Mise hors service de sécurité		Déconnexion du réseau AC
Indicateur de fin de vie		1 indicateur mécanique
Module(s) de remplacement		DSM130VG-230
Télésignalisation		option DS131VGS-230 : sortie sur contact inverseur
Dimensions		Voir schéma
Poids		0.155 kg
Déconnecteurs associés		
Déconnecteur thermique		Interne
Disjoncteur différentiel de l'installation (si existant)		Type 'S' ou retardé
Fusible de déconnexion		Fusible type gG - 125 A
Normes		
Conformité aux normes		IEC 61643-11 / NF EN 61643-11 / UL1449 ed.5
Code article		
571551		





CITEL

Parafoudre BT de Type 1+2+3 unipolaire

DS131VG-230

