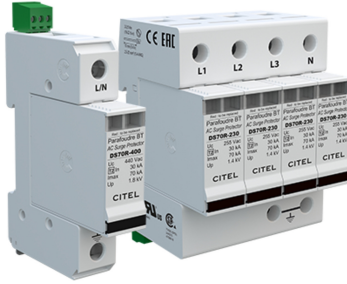




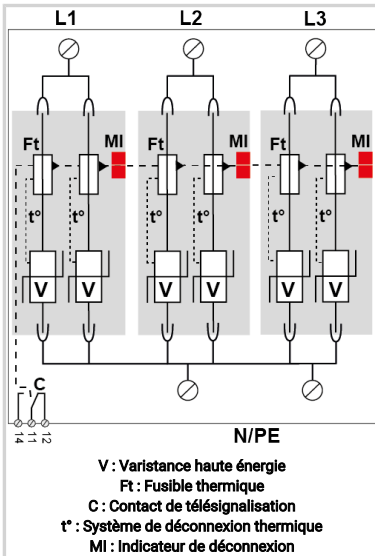
CITEL

Parafoudre BT de Type 2 Triphasé

DS73RS-400



- Découvrez notre dernière nouveauté : le [DAC80S-30-440](#)
- Parafoudre Multipolaire de Type 2
- In : 30 kA
- Imax total : 210 kA
- Module débrochable par phase
- télésignalisation d'état
- Conforme NF EN 61643-11, CEI 61643-11
- Homologué UL1449 ed.5



Caractéristiques Électriques

Type de parafoudre	IEC	2
Réseau		230/400 V
Régime de neutre		IT
Tension nominale de ligne	Un	400 Vac
Tension AC max. de fonctionnement	Uc	440 Vac
Caractéristique surs tension temporaire (TOV) 5 sec. Sans déconnexion	UT	580 Vac tenue
Caractéristique surs tension temporaire (TOV) 120 mn Sans déconnexion ou avec déconnexion de sécurité	UT	770 Vac déconnexion
Courant résiduel Courant de fuite à la Terre	Ipe	< 3 mA
Courant de suite	If	Aucun
Courant de décharge nominal 15 chocs en onde 8/20 µs	In	30 kA
Courant de décharge maximal Tenue max. en onde 8/20 µs par pôle	Imax	70 kA
Courant de décharge maximal total Tenue max. totale en onde 8/20 µs	Imax Total	210 kA
Mode(s) de connexion		L/PE
Mode(s) de protection		Mode Commun
Tension résiduelle à 5 kA @ 5 kA (8/20µs)	Up-5kA	1.2 kV
Niveau de protection L/PE @ In (8/20µs)	Up L/PE	1.8 kV
Courant de court-circuit admissible	Iscrr	25 000 A

Caractéristiques Mécaniques

Technologie		MOV
Configuration Parafoudre		Triphasé
Raccordement au réseau		Par vis : 2.5-25 mm ² / par bus
Format		Boîtier modulaire débrochable
Montage		Rail DIN symétrique 35 mm (EN 60715)
Matière boîtier		Thermoplastique UL94 V-0
Température de fonctionnement	Tu	-40/+85°C
Indice de protection		IP20
Mise hors service de sécurité		Déconnexion du réseau AC
Indicateur de fin de vie		2 indicateurs mécaniques par pôle
Module(s) de remplacement		DSM70R-400
Télésignalisation		Sortie sur contact inverseur
Dimensions		Voir schéma
Poids		0.388 kg

Déconnecteurs associés

Déconnecteur thermique		Interne
Disjoncteur différentiel de l'installation (si existant)		Type 'S' ou retardé
Fusible de déconnexion		100 A min. - 125 A max. - Fusible type gG

Normes

Conformité aux normes		IEC 61643-11 / NF EN 61643-11 / UL1449 ed.5
Certification		UL Recognized

Code article

491423

