



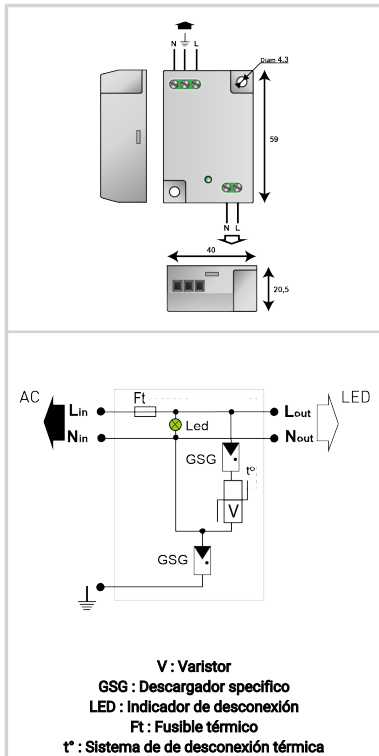
# CITEL

## Protección AC para la iluminación LED Clase 1

### MLPC-VG1-230L-V



- Protección de Tipo 2 (o 3) para iluminación LED
- Clase 1
- Muy compacto
- Montaje pletina
- Conexión terminales de tornillos
- Señalización de fallo
- Desconexión AC en final de vida
- Conforme a la EN 61643-11



Características eléctricas		
Tipo de protección	IEC	2+3
Red		220-240 V Monofásica
Régimen de neutro		TT-TN
Tensión AC máx. de funcionamiento	Uc	320 Vac
Corriente máx. De línea @25°C	IL	10 A
Sobretensión temporaria (TOV) 5 sec. <i>Sin desconexión</i>	UT	335 Vac soportado
Sobretensión temporaria (TOV) 120 mn <i>Sin desconexión o con desconexión de seguridad</i>	UT	440 Vac soportado
Sobretensión temporaria N/PE (TOV Alta Tensión) <i>Sin desconexión o con desconexión de seguridad</i>	UT	1200 V/300A/200 ms desconexión
Corriente residual <i>Corriente fuga a la Tierra</i>	Ipe	Ninguna
Corriente de descarga nominal <i>15 impulsos 8/20µs</i>	In	5 kA
Prueba en onda combinada IEEE C62.41.1		10 kV
Modo(s) de protección		Modo Común o Mode Diferenciado
Nivel de protección L/N <i>@ In (8/20µs)</i>	Up L/N	1.5 kV
Nivel de protección L/PE <i>@ In (8/20µs)</i>	Up L/PE	1.5 kV
Corriente de corto-circuito admisible	Iscsr	10 000 A
Características mecánicas		
Tecnología		Tecnología VG (MOV+GSG)
Conexión a la red		Por terminales de tornillos : 2.5 mm <sup>2</sup> max.
Montaje		Sobre pletina
Material plástico		Termoplástico UL94 V-0
Temperatura de operación	Tu	-40/+85°C
Clase de protección		IP20
Modo de fallo		Desconexión y corte de línea AC
Indicador de desconexión		LED verde OFF y corte de red AC
Indicador de funcionamiento		Led verde ON
Dimensiones		Ver esquema
Desconectores		
Desconectores térmicos		Interno
Disyuntor diferencial de la instalación		Tipo 'S' o ryardado
Normas		
Conformidad con las normas		EN 61643-11 / IEC 61643-11
Certificación		KEMA / ENEC05
Código		
<b>836221</b>		

