



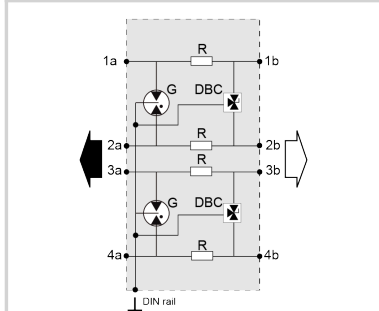
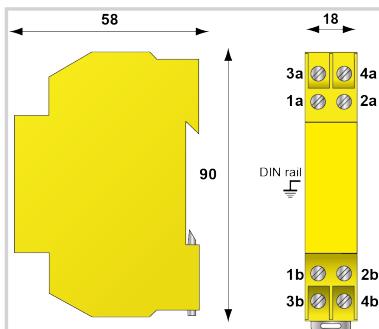
CITEL

Parafoudre Data 2 paires monobloc

DLU2-06DBC



- Découvrez notre dernière nouveauté : le [DLU2-06D3](#)
- Parafoudre en boîtier DIN
- Boîtier Monobloc
- 2 paires
- Un : 6 V
- Conforme NF EN 61643-21
- Certifié UL497A



G : Eclateur à gaz tripolaire
Gb : Eclateur à gaz bipolaire
R : Résistance
D : Réseau de diode d'écrêtage

Caractéristiques Électriques

Réseau	Ligne 6V, Haut débit, MIC/T2, 10BaseT	
Tension nominale de ligne	Un	6 V
Tension DC max. de fonctionnement	Uc	10 Vdc
Fréquence max.	f max.	20 MHz
Fréquence max. -3dB, système 100 ohms	f max.	> 140 MHz
Fréquence max. -1dB, système 100 ohms	f max.	> 60 MHz
Perte d'insertion		< 1 dB
Courant max. de ligne @25°C	IL	300 mA
Courant de décharge maximal <i>Tenue max. en onde 8/20 µs par pôle</i>	Imax	20 kA
Courant de décharge nominal <i>Test 8/20µs x 10 - catégorie C2</i>	In	5 kA
Inductance en ligne (± 10 %)		non
Mode(s) de protection	Mode Commun / Mode Différentiel	
Niveau de protection <i>C3 (10/1000µs), 300 applications@10 A, Y-Y (Ligne/Ligne)</i>	Up	25 V
Niveau de protection <i>C3 (10/1000µs), 300 applications@10 A, Y-C (Ligne/Terre)</i>	Up	25 V
Capacité max.	C	< 25 pF
Courant de choc <i>Test 10/350µs x 2 - catégorie D1</i>	limp	5 kA
Résistance en ligne (± 10%)		4.7 Ohm

Caractéristiques Mécaniques

Technologie	GDT + Diode écrêtage	
Configuration Parafoudre	2 paires	
Raccordement au réseau	Par vis : 1.5-2.5 mm ²	
Format	Boîtier montage DIN	
Montage	Rail DIN symétrique 35 mm (EN 60715)	
Matière boîtier	Thermoplastique UL94 V-0	
Température de fonctionnement	Tu	-40/+85°C
Indice de protection	IP20	
Mise hors service de sécurité	Court-circuit	
Indicateur de fin de vie	Interruption de transmission - mode de défaut 2	
Télésignalisation	Non	
Dimensions	Voir schéma	
Poids	0.063 kg	

Normes

Conformité aux normes	IEC 61643-21 / NF EN 61643-21 / UL497B	
Certification	UL 497B	

Code article

640431

