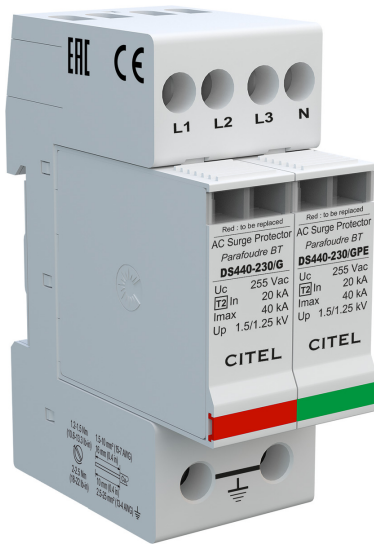


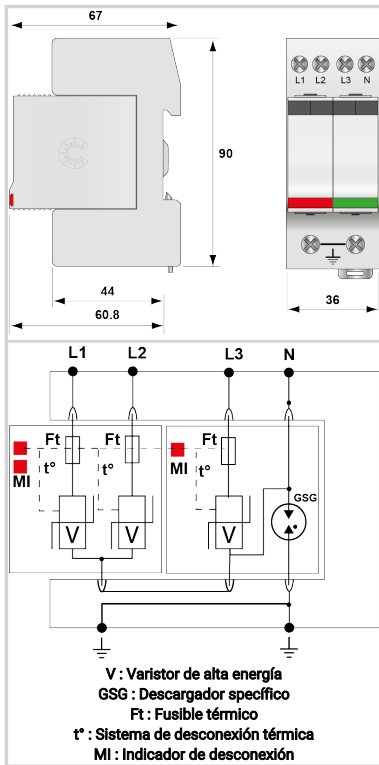


DS440-230/G

CITEL



- » Descubra nuestra última novedad : el [DAC40C-31-275](#)
- » Protección compacta trifásica
- » In : 20 kA
- » Imax : 40 kA
- » Protección modo común y diferencial
- » Módulo enchufable
- » Teleseñalización en opción
- » Conforme a la NF EN 61643-11, IEC 61643-11, UL1449 ed.5



**Características eléctricas**

Tipo de protección	IEC	2
Red		230/400 V Trifásica
Régimen de neutro		TT-TN
Tensión nominal de línea	Un	230 Vac
Tensión AC máx. de funcionamiento	Uc	255 Vac
Sobretensión temporaria (TOV) 5 sec. <i>Sin desconexión</i>	UT	335 Vac soportado
Sobretensión temporaria (TOV) 120 mn <i>Sin desconexión o con desconexión de seguridad</i>	UT	440 Vac desconexión
Sobretensión temporaria N/PE (TOV Alta Tensión) <i>Sin desconexión o con desconexión de seguridad</i>	UT	1200 V/300A/200 ms soportado
Corriente residual <i>Corriente fuga a la Tierra</i>	Ipe	Ninguna
Corriente serie	If	Ninguna
Corriente de descarga nominal <i>15 impulsos 8/20µs</i>	In	20 kA
Corriente de descarga máxima <i>Capacidad máx. En onda 8/20µs por polo</i>	Imax	40 kA
Corriente de descarga máxima total <i>Capacidad máx. total en onda 8/20µs</i>	Imax Total	40 kA
Modo(s) de conexión		L/N y N/PE
Modo(s) de protección		Modo Común o Mode Diferenciado
Tensión residual a 5 kA <i>@ 5 kA (8/20µs)</i>	Up-5kA	1.5/0.9 kV
Nivel de protección L/N <i>@ In (8/20µs)</i>	Up L/N	1.25 kV
Nivel de protección N/PE <i>@ In (8/20µs)</i>	Up N/PE	1.5 kV
Corriente de corto-circuito admisible	Iscrr	10 000 A

**Características mecánicas**

Tecnología		MOV+GDT
Configuración protección		Trifásica + Neutro
Conexión a la red		Por terminales de tornillos : 1.5-10 mm <sup>2</sup> (L/N) o 2.5-25 mm <sup>2</sup> (PE)
Formato		Caja modular desenchufable
Montaje		Carril DIN simétrico 35 mm (EN 60715)
Material plástico		Termoplástico UL94 V-0
Temperatura de operación	Tu	-40/+85°C
Clase de protección		IP20
Modo de fallo		Desconexión de la red Baja Tensión
Indicador de desconexión		4 indicadores mecánicos
Módulo(s) enchufable		DSM440-230/G y DSM440-230/GPE
Teleseñalización		opción DS440S-230/G : por contacto seco
Dimensiones		Ver esquema
Peso		0.214 kg

**Desconectores**

Desconectores térmicos		Interno
Disyuntor diferencial de la instalación		Tipo 'S' o ryardado
Fusible de desconexión		50 A min. - 125 A max. - Fusibles tipo gG

**Normas**

Conformidad con las normas		IEC 61643-11 / EN 61643-11 / UL1449 ed.5
Certificación		

**Código**

311722





CITEL

*Protección Trifásica+N 230/400 V - Tipo 2 compacta enchufable*

---

**DS440-230/G**

