

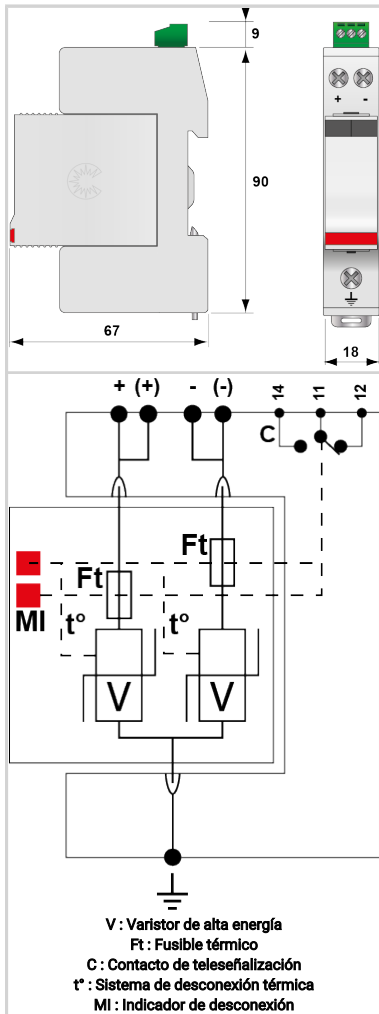


CITEL

DS230S-48DC/EC



- Protección para alimentación continua DC o FV
- 48 Vdc
- Compacto
- I_{max} : 30 kA
- Módulo enchufable
- Teleseñalización



Características eléctricas		
Tipo de protección	IEC	2
Red		Red DC o FV 48Vdc
Tensión nominal de línea	Un	48 Vdc
Tensión nominal continua	Un-dc	48 Vdc
Tensión red FV	Uocstc	48 Vdc
Tensión AC máx. de funcionamiento	Uc	50 Vac
Tensión máx. FV de operación	Ucpv	65 Vdc
Tensión DC máx. de operación	Uc	65 Vdc
Corriente residual <i>Corriente fuga a la Tierra</i>	Ipe	< 0.2 mA
Corriente de func. Permanente PV <i>a tensión Ucpv</i>	Icpv	< 0.1 mA
Corriente serie	If	Ninguna
Corriente de descarga nominal <i>15 impulsos 8/20µs</i>	In	15 kA
Corriente de descarga máxima <i>Capacidad máx. En onda 8/20µs por polo</i>	I _{max}	30 kA
Corriente de descarga máxima total <i>Capacidad máx. total en onda 8/20µs</i>	I _{max} Total	30 kA
Soportabilidad a la corriente de corto-circuito FV	Iscpv	1000 A
Modo(s) de conexión		+/-/PE
Modo(s) de protección		Modo común
Nivel de protección <i>@ In (8/20µs)</i>	Up	300 V
Características mecánicas		
Tecnología		MOV
Conexión a la red		Por terminales de tornillos : 1.5-10 mm ² (conductores activos) y 2.5-25 mm ² (tierra)
Formato		Caja modular desenchufable
Montaje		Carril DIN simétrico 35 mm (EN 60715)
Material plástico		Termoplástico UL94 V-0
Temperatura de operación	Tu	-40/+85°C
Clase de protección		IP20
Modo de fallo		Desconexión de la red DC
Indicador de desconexión		2 indicadores mecánicos
Módulo(s) enchufable		DSM230-48DC
Teleseñalización		Por contacto seco
Dimensiones		Ver esquema
Peso		0.111 kg
Desconectores		
Desconectores térmicos		Interno
Fusible de desconexión		Fusible tipo gG - 20 A
Normas		
Conformidad con las normas		IEC 61643-11 / EN 61643-11 / UL1449 ed.5
Certificación		UL 497B



CITEL

Protección para alimentación continua - 48 Vdc

DS230S-48DC/EC

Normas ambientales	EU RoHS
Código	
39041186	

