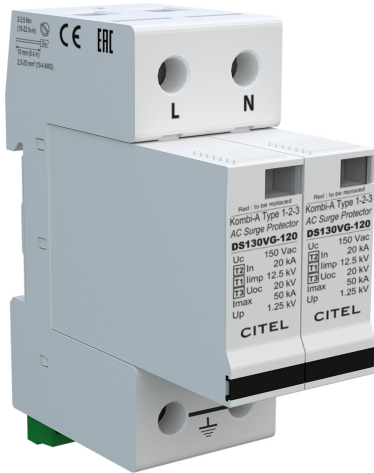




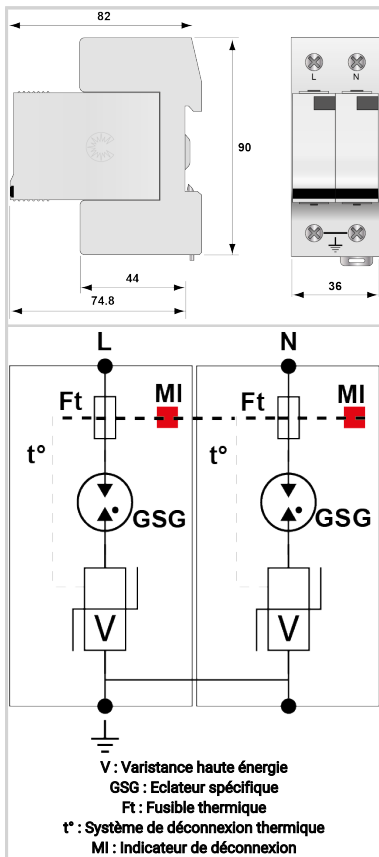
CITEL



Parafoudre BT de Type 1+2+3 Monophasé

DS132VG-120

- Découvrez notre dernière nouveauté : le [DAC1-13VG-20-150](#)
- Parafoudre Multipolaire de Type 1 + 2 + 3
- In : 20 kA
- Iimp total : 25 kA (onde 10/350µs)
- Module débrochable
- Tenue optimisée aux TOV
- Télésignalisation (en option)
- Conforme NF EN 61643-11, IEC 61643-11, UL1449 ed.5



Caractéristiques Électriques

Type de parafoudre	IEC	1+2+3
Réseau		120/208 V
Régime de neutre		TN
Tension nominale de ligne	Un	120 Vac
Tension AC max. de fonctionnement	Uc	150 Vac
Caractéristique surtension temporaire (TOV) 5 sec. Sans déconnexion	UT	180 Vac tenue
Caractéristique surtension temporaire (TOV) 120 mn Sans déconnexion ou avec déconnexion de sécurité	UT	230 Vac tenue
Courant résiduel Courant de fuite à la Terre	Ipe	Aucun
Courant de suite	If	Aucun
Courant de décharge nominal 15 chocs en onde 8/20 µs	In	20 kA
Courant de décharge maximal Tenue max. en onde 8/20 µs par pôle	Imax	50 kA
Courant de choc par pôle Tenue max par pôle en onde 10/350µs	Iimp	12.5 kA
Courant de choc total Tenue max totale en onde 10/350µs	Itotal	25 kA
Test Onde combinée (IEC 61643-11) Test de classe III : 1.2/50µs - 8/20µs	Uoc	20 kV
Tenue surge IEEE C62.41.1		20 kV
Energie spécifique par pôle tenue max. 10/350 µs	W/R	40 kJ/ohm
Mode(s) de connexion		L/PE et N/PE
Mode(s) de protection		Mode Commun
Tension résiduelle @ In (8/20 µs)	Up-in	0.4 kV
Niveau de protection N/PE @ In (8/20µs)	Up N/PE	1.25 kV
Niveau de protection L/PE @ In (8/20µs)	Up L/PE	1.25 kV
Courant de court-circuit admissible	Iscrr	25 000 A

Caractéristiques Mécaniques

Technologie		Technologie VG (MOV+GSG)
Configuration Parafoudre		Monophasé
Raccordement au réseau		Par vis : 2.5-25 mm ² / par bus
Format		Boîtier modulaire débrochable
Montage		Rail DIN symétrique 35 mm (EN 60715)
Matière boîtier		Thermoplastique UL94 V-0
Température de fonctionnement	Tu	-40/+85°C
Indice de protection		IP20
Mise hors service de sécurité		Déconnexion du réseau AC
Indicateur de fin de vie		1 indicateur mécanique par pôle
Module(s) de remplacement		DSM130VG-120
Télésignalisation		option DS132VGS-120 : sortie sur contact inverseur
Dimensions		Voir schéma
Poids		0.265 kg

Déconnecteurs associés

Déconnecteur thermique		Interne
Disjoncteur différentiel de l'installation (si existant)		Type 'S' ou retardé
Fusible de déconnexion		Fusible type gG - 125 A

Normes

Conformité aux normes		IEC 61643-11 / NF EN 61643-11 / UL1449 ed.5
-----------------------	--	---

Code article



CITEL

Parafoudre BT de Type 1+2+3 Monophasé

DS132VG-120

571662

