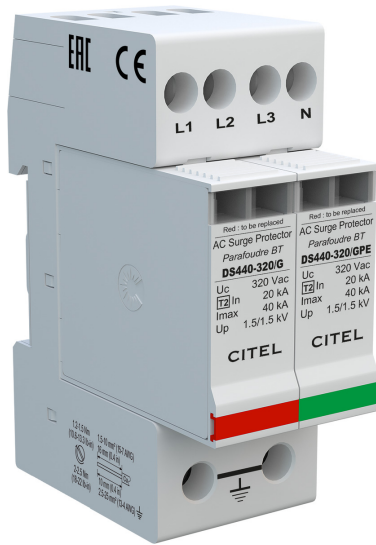


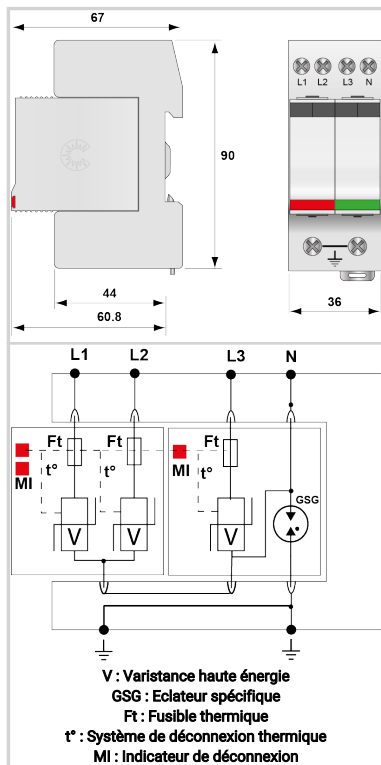


DS440-320/G

CITEL



- Découvrez notre dernière nouveauté : le [DAC40C-31-320](#)
- Parafoudre Compact Triphasé
- In : 20 kA
- Imax : 40 kA
- Protection Mode Commun et Différentiel
- Module débrochable
- Option télésignalisation
- Conforme NF EN 61643-11, IEC 61643-11, UL1449 ed.5



Caractéristiques Électriques		
Type de parafoudre	IEC	2
Réseau		230/400 V
Régime de neutre		TT-TN
Tension nominale de ligne	Un	230 Vac
Tension AC max. de fonctionnement	Uc	320 Vac
Caractéristique surtension temporaire (TOV) 5 sec. Sans déconnexion	UT	335 Vac tenue
Caractéristique surtension temporaire (TOV) 120 mn Sans déconnexion ou avec déconnexion de sécurité	UT	440 Vac déconnexion
Caractéristique surtension temporaire N/PE (TOV HT) Sans déconnexion ou avec déconnexion de sécurité	UT	1200 V/300A/200 ms tenue
Courant résiduel	Ipe	Aucun
Courant de fuite à la Terre		
Courant de suite	If	Aucun
Courant de décharge nominal 15 chocs en onde 8/20 µs	In	20 kA
Courant de décharge maximal Tenue max. en onde 8/20 µs par pôle	Imax	40 kA
Mode(s) de connexion		L/N et N/PE
Mode(s) de protection		Mode Commun / Mode Différentiel
Tension résiduelle à 5 kA @ 5 kA (8/20µs)	Up-5kA	1.5/1 kV
Niveau de protection N/PE @ In (8/20µs)	Up N/PE	1.5 kV
Niveau de protection MC/MD @ In (8/20µs)	Up mc /md	1.5/1.5 kV
Courant de court-circuit admissible	Iscrc	10 000 A
Caractéristiques Mécaniques		
Technologie		MOV
Configuration Parafoudre		Triphasé + Neutre
Raccordement au réseau		Par vis : 1.5-10 mm <sup>2</sup> (L/N) ou 2.5-25 mm <sup>2</sup> (PE)
Format		Boîtier modulaire débrochable
Montage		Rail DIN symétrique 35 mm (EN 60715)
Matière boîtier		Thermoplastique UL94 V-0
Température de fonctionnement	Tu	-40/+85°C
Indice de protection		IP20
Mise hors service de sécurité		Déconnexion du réseau AC
Indicateur de fin de vie		3 indicateurs mécaniques
Module(s) de remplacement		DSM440-320/G et DSM440-320/GPE
Télésignalisation		Option DS440S-320/G : sortie sur contact inverseur
Dimensions		Voir schéma
Poids		0.217 kg
Déconnecteurs associés		
Déconnecteur thermique		Interne
Disjoncteur différentiel de l'installation (si existant)		Type 'S' ou retardé
Fusible de déconnexion		50 A min. - 125 A max. - Fusible type gG
Normes		
Conformité aux normes		IEC 61643-11 / NF EN 61643-11 / UL1449 ed.5
Certification		
Code article		
<b>311922</b>		

