



CITEL

Protección monofásica - Tipo 2 compacta enchufable

DS240S-230/G



► Descubra nuestra última novedad : el [DAC40CS-11-275](#)

► Protección compacta monofásica

► In : 20 kA

► Imax : 40 kA

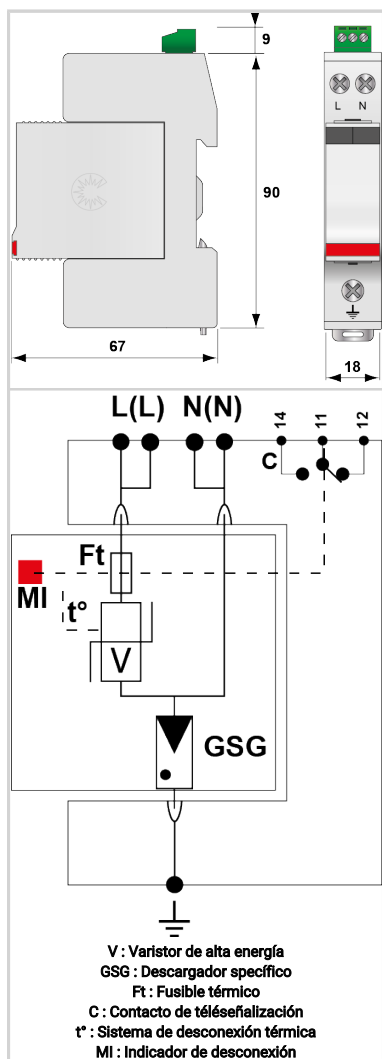
► Protección modo común y diferencial

► Módulo enchufable

► Teleseñalización

► Conforme a la

► Aprobado EN 61643-11, IEC 61643-11, UL1449 ed.5



Características eléctricas		
Tipo de protección	IEC	2
Red		230/400 V
Régimen de neutro		TT-TN
Tensión nominal de línea	Un	230 Vac
Tensión AC máx. de funcionamiento	Uc	255 Vac
Corriente máx. De línea <i>si conexión en serie</i>	IL	20 A
Sobretensión temporaria (TOV) 5 sec. <i>Sin desconexión</i>	UT	335 Vac soportado
Sobretensión temporaria (TOV) 120 mn <i>Sin desconexión o con desconexión de seguridad</i>	UT	440 Vac desconexión
Sobretensión temporaria N/PE (TOV Alta Tensión) <i>Sin desconexión o con desconexión de seguridad</i>	UT	1200 V/300A/200 ms soportado
Corriente residual	Ipe	Ninguna
Corriente fuga a la Tierra		
Corriente serie	If	Ninguna
Corriente de descarga nominal <i>15 impulsos 8/20µs</i>	In	20 kA
Corriente de descarga máxima <i>Capacidad máx. En onda 8/20µs por polo</i>	Imax	40 kA
Corriente de descarga máxima total <i>Capacidad máx. total en onda 8/20µs</i>	Imax Total	40 kA
Modo(s) de protección		Modo Común o Mode Diferenciado
Tensión residual a 5 kA <i>@ 5 kA (8/20µs)</i>	Up-5kA	1.5/0.9 kV
Nivel de protección MC/MD <i>@ In (8/20µs)</i>	Up mc /md	1.5/1.25 kV
Corriente de corto-circuito admisible	Iscrc	10 000 A
Características mecánicas		
Tecnología		MOV
Configuración protección		Monofásica
Conexión a la red		Por terminales de tornillos: 1.5-10 mm ² (L/N) o 2.5-25 mm ² (PE)
Formato		Caja modular desenchufable
Montaje		Carril DIN simétrico 35 mm (EN 60715)
Material plástico		Termoplástico UL94 V-0
Temperatura de operación	Tu	-40/+85°C
Clase de protección		IP20
Modo de fallo		Desconexión de la red Baja Tensión
Indicador de desconexión		1 indicador mecánico
Módulo(s) enchufable		DSM240-230/G
Teleseñalización		Por contacto seco
Dimensiones		Ver esquema
Desconectores		
Desconectores térmicos		Interno
Disyuntor diferencial de la instalación		Tipo 'S' o ryardado



CITEL

Protección monofásica - Tipo 2 compacta enchufable

DS240S-230/G

Fusible de desconexión	Fusibles tipo gG - 20 A
Normas	
Conformidad con las normas	IEC 61643-11 / EN 61643-11 / UL1449 ed.5
Certificación	cRUus
Normas ambientales	EU RoHS
Código	
311731	

