



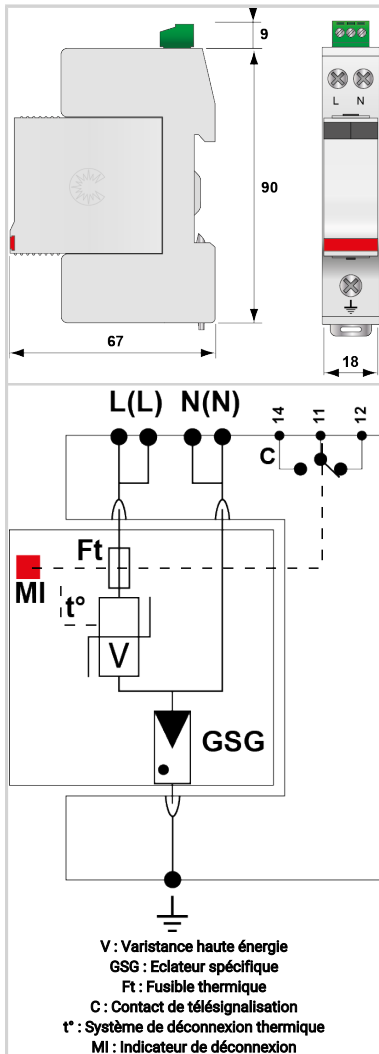
# CITEL



## Parafoudre monophasé - Type 2 compact débrochable

### DS240S-230/G

- Découvrez notre dernière nouveauté : le [DAC40CS-11-275](#)
- Parafoudre Compact Monophasé
- In : 20 kA
- Imax : 40 kA
- Protection Mode Commun et Mode Différentiel
- Module débrochable
- Télésignalisation
- Homologué NF EN 61643-11, IEC 61643-11, UL1449 ed.5



Caractéristiques Électriques		
Type de parafoudre	IEC	2
Réseau		230/400 V
Régime de neutre		TT-TN
Tension nominale de ligne	Un	230 Vac
Tension AC max. de fonctionnement	Uc	255 Vac
Courant max. de ligne <i>si connexion en série</i>	IL	20 A
Caractéristique surtension temporaire (TOV) 5 sec. <i>Sans déconnexion</i>	UT	335 Vac tenue
Caractéristique surtension temporaire (TOV) 120 mn <i>Sans déconnexion ou avec déconnexion de sécurité</i>	UT	440 Vac déconnexion
Caractéristique surtension temporaire N/PE (TOV HT) <i>Sans déconnexion ou avec déconnexion de sécurité</i>	UT	1200 V/300A/200 ms tenue
Courant résiduel <i>Courant de fuite à la Terre</i>	Ipe	Aucun
Courant de suite	If	Aucun
Courant de décharge nominal <i>15 chocs en onde 8/20 µs</i>	In	20 kA
Courant de décharge maximal <i>Tenue max. en onde 8/20 µs par pôle</i>	Imax	40 kA
Courant de décharge maximal total <i>Tenue max. totale en onde 8/20 µs</i>	Imax Total	40 kA
Mode(s) de protection		Mode Commun / Mode Différentiel
Tension résiduelle à 5 kA <i>@ 5 kA (8/20µs)</i>	Up-5kA	1.5/0.9 kV
Niveau de protection MC/MD <i>@ In (8/20µs)</i>	Up mc /md	1.5/1.25 kV
Courant de court-circuit admissible	Iscrr	10 000 A
Caractéristiques Mécaniques		
Technologie		MOV
Configuration Parafoudre		Monophasé
Raccordement au réseau		Par vis : 1.5-10 mm <sup>2</sup> (L/N) ou 2.5-25 mm <sup>2</sup> (PE)
Format		Boîtier modulaire débrochable
Montage		Rail DIN symétrique 35 mm (EN 60715)
Matière boîtier		Thermoplastique UL94 V-0
Température de fonctionnement	Tu	-40/+85°C
Indice de protection		IP20
Mise hors service de sécurité		Déconnexion du réseau AC
Indicateur de fin de vie		1 indicateur mécanique
Module(s) de remplacement		DSM240-230/G
Télésignalisation		Sortie sur contact inverseur
Dimensions		Voir schéma
Déconnecteurs associés		
Déconnecteur thermique		Interne
Disjoncteur différentiel de l'installation (si existant)		Type 'S' ou retardé



# CITEL

## Parafoudre monphasé - Type 2 compact débrochable

### DS240S-230/G

Fusible de déconnexion	Fusible type gG - 50 A
<b>Normes</b>	
Conformité aux normes	IEC 61643-11 / NF EN 61643-11 / UL1449 ed.5
Certification	cRUus
Normes environnementales	EU RoHS
<b>Code article</b>	
<b>311731</b>	

