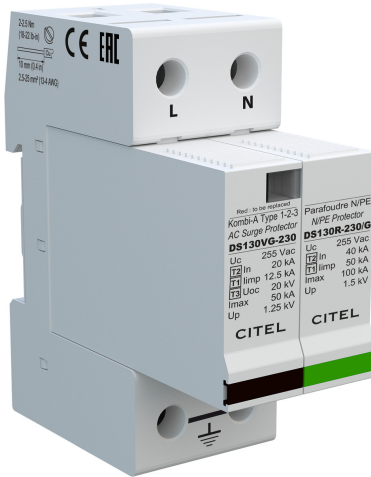




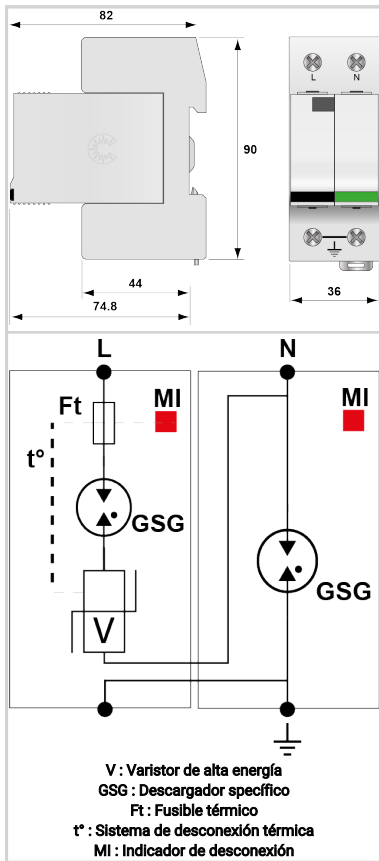
# CITEL

## Protección BT de Tipo 1+2+3 Monofásica

### DS132VG-230/G



- › Descubra nuestra última novedad : el [DAC1-13VG-11-275](#)
- › Protección multipolar de tipo 1 + 2 + 3
- › In : 20 kA
- › Iimp total : 25 kA (onda 10/350µs)
- › Módulo enchufable
- › Soportabilidad optimizada a las sobretensiones temporarias (TOV)
- › Teleseñalización (opción)
- › Conforme a la NF EN 61643-11, IEC 61643-11, UL1449 ed.5



#### Características eléctricas

Tipo de protección	IEC	1+2+3
Red		230/400 V
Régimen de neutro		TT-TN
Tensión nominal de línea	Un	230 Vac
Tensión AC máx. de funcionamiento	Uc	255 Vac
Sobretensión temporaria (TOV) 5 sec. <i>Sin desconexión</i>	UT	335 Vac soportado
Sobretensión temporaria (TOV) 120 mn <i>Sin desconexión o con desconexión de seguridad</i>	UT	440 Vac soportado
Sobretensión temporaria N/PE (TOV Alta Tensión) <i>Sin desconexión o con desconexión de seguridad</i>	UT	1200 V/300A/200 ms soportado
Corriente residual	Ipe	Ninguna
Corriente fuga a la Tierra		
Corriente serie	If	Ninguna
Corriente de descarga nominal <i>15 impulsos 8/20µs</i>	In	20 kA
Corriente de descarga máxima <i>Capacidad máx. En onda 8/20µs por polo</i>	I <sub>max</sub>	50 kA
Corriente de rayo máximo por polo <i>1 impulso 10/350µs por polo</i>	I <sub>imp</sub>	12.5 kA
Corriente de rayo máximo total <i>1 impulso 10/350µs</i>	I <sub>total</sub>	25 kA
Capacidad en onda combinada (IEC 61643-11) <i>prueba de clase III : 1.2/50µs - 8/20µs</i>	Uoc	20 kV
Prueba en onda combinada IEEE C62.41.1		20 kV
Energía específica por polo <i>soportado max. 10/350 µs</i>	W/R	40 kJ/ohm
Modo(s) de conexión		L/N y N/PE
Modo(s) de protección		Modo Común o Mode Diferenciado
Tensión residual <i>@ In (8/20 µs)</i>	Up-in	0.6 kV
Nivel de protección L/N <i>@ In (8/20µs)</i>	Up L/N	1.25 kV
Nivel de protección N/PE <i>@ In (8/20µs)</i>	Up N/PE	1.5 kV
Corriente de corto-circuito admisible	I <sub>scrr</sub>	25 000 A

#### Características mecánicas

Tecnología		Tecnología VG (MOV+GSG)
Configuración protección		Monofásica
Conexión a la red		Por terminales de tornillos: 2.5-25 mm <sup>2</sup> / por bus
Formato		Caja modular desenchufable
Montaje		Carril DIN simétrico 35 mm (EN 60715)
Material plástico		Termoplástico UL94 V-0
Temperatura de operación	Tu	-40/+85°C
Clase de protección		IP20
Modo de fallo		Desconexión de la red Baja Tensión
Indicador de desconexión		1 indicador mecánico por polo
Módulo(s) enchufable		DSM130VG-230 + DSM130VG-230/G
Teleseñalización		opción DS132VGS-230/G : por contacto seco
Dimensiones		Ver esquema
Peso		0.241 kg

#### Desconectores

Desconectores térmicos		Interno
Disyuntor diferencial de la instalación		Tipo 'S' o ryardado
Fusibles de desconexión		Fusibles tipo gG - 125 A

#### Normas



CITEL

**Protección BT de Tipo 1+2+3 Monofásica**

---

**DS132VG-230/G**

Conformidad con las normas	IEC 61643-11 / EN 61643-11 / UL1449 ed.5
<b>Código</b>	
<b>571552</b>	

