



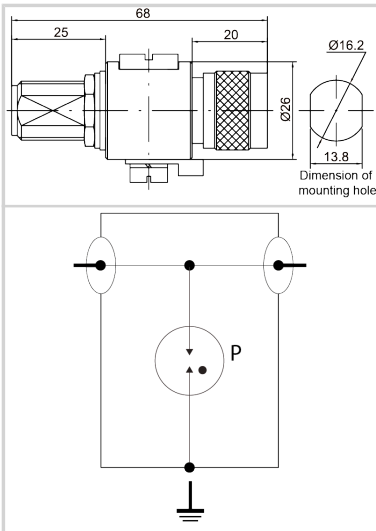
CITEL

Protección coaxial DC-3.5 GHz

P8AX09-N/MF



- Protección coaxial RF
- 3.5 GHz
- Conector : N
- Baja pérdida de inserción
- Descargador de gas extraíble
- Déjà pasar la DC
- Bidireccional



Características eléctricas		
Tensión DC máx. de operación	Uc	72 Vdc
Gama de frecuencia	f	DC-3.5 GHz
Pérdida de inserción		< 0.2 dB
Return loss		> 20 dB
Impedancia		50 ohms
VSWR - ROE		<1.2:1
Corriente máx. De línea @25°C	IL	10 A
Corriente residual	Ipe	Ninguna
Corriente fuga a la Tierra		
Corriente de descarga máxima	Imax	20 kA
Capacidad máx. En onda 8/20µs por polo		
Corriente de descarga nominal	In	5 kA
Prueba 8/20µs x 10 - categoría C2		
Modo(s) de protección		Modo común
Nivel de protección	Up	< 700 V
@1kV/µs (C3)		
Corriente de choque	Iimp	1 kA
Prueba 10/350µs x 2 - categoría D1		
Potencia máx.		25 W
Típico dejar pasar la energía		300 µJ
(50 ohms) entrada 4kV 1.2/50µs - 2kA 8/20µs		
DC Pass		Yes
Resistencia de aislamiento	IR	≥10 GOhms
Características mecánicas		
Tecnología		Descargador de gas
Conexión a la red		Conector N Macho/Hembra
Montaje		Pasamuros (3/4')
Material plástico		Latón/superficie : Cu Zn Sn
Temperatura de operación	Tu	-40/+85°C
Humedad Relativa		5 - 85%
Clase de protección		IP65
Modo de fallo		Corto-circuito
Indicador de desconexión		Interrupción de transmisión
Módulo(s) enchufable		BBHF-90V
Dimensiones		Ver esquema
Contact		Bronce/Superficie Au-Ag
Peso		0.146 kg
Normas		
Conformidad con las normas		IEC 61643-21 / EN 61643-21 / UL497E
Normas ambientales		EU RoHS
Conformidad RoHs		Si
Código		
60001		



P8AX09-N/MF

