



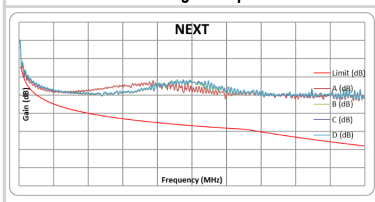
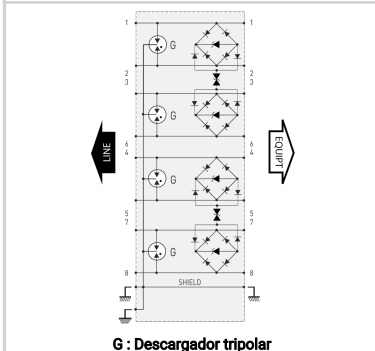
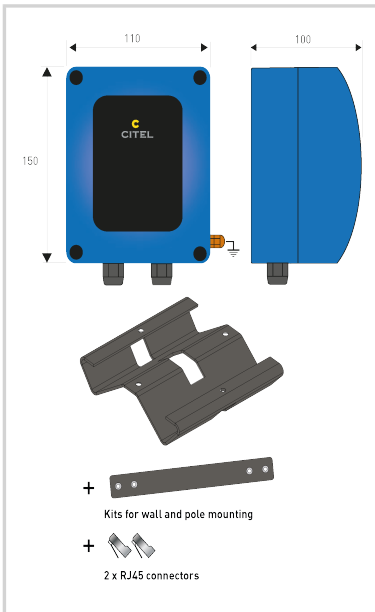
CITEL

Protección POE para uso exterior

CRMJ8-POE-C6/KF



- ▶ Compatible con POE++ (IEEE 802.3bt) -10Gb (5-100m) con cableado Cat6A S/FTP
- ▶ Conectores RJ45
- ▶ Aplicaciones en exteriores, IP66 (NEMA 4/4X)
- ▶ Carcasas metálicas
- ▶ Conforme a IEC/EN 61643-21
- ▶ Categorías SPD D1, C3, C2, C1



Características eléctricas	
Red	10 Gb/s en cableado Cat6A S/FTP
Modos de protección (red)	CM / DM
Modos de protección (POE)	CM / DM (modo común / modo diferencial)
Estándar de transmisión	IEEE 802.3bt
Zonas de protección contra el rayo (LPZ)	0 - 3
Tensión DC máx. de operación	Uc 8 Vdc
Tensión máx. de operación (POE)	Uc 60 Vdc
Frecuencia máx.	f max. 500 MHz
Velocidad máx.	10 Gbps
Corriente máx. De línea @25°C	IL 2 A
Máx. Potencia POE (4PPOE)	90 W
Corriente de descarga nominal C1 (1.2/50µs / 8/20µs), 300 aplicaciones, X-X (Línea/Línea)	In 1kV / 500A
Corriente de descarga nominal C1 (1.2/50µs / 8/20µs), 300 aplicaciones, X-C (par a par, POE)	In 200 V / 100 A
Corriente de descarga nominal C2 (1.2/50µs / 8/20µs), 10 aplicaciones, X-C (Línea/Tierra)	In 4 kV / 2 kA
Corriente de descarga máxima Capacidad máx. En onda 8/20µs, X-C (Línea/Tierra)	Imax 2 kA
Corriente de descarga máxima Capacidad máx. @ 8/20 µs, 8X-C (1&2+3&4&5+7&8 - Tierra)	Imax Total 16 kA
Nivel de protección C3 (10/1000µs), 300 aplicaciones@10 A, Y-Y (Línea/Línea)	Up < 20 V
Nivel de protección C3 (10/1000µs), 300 aplicaciones@10 A, Y-C (Línea/Tierra)	Up < 700 V
Nivel de protección C3 (10/1000µs), 300 aplicaciones@10 A, (Pair-Pair, POE)	Up < 70 V
Corriente de choque D1 (10/350µs), 2 aplicaciones, X-C (Línea/Tierra)	Iimp 500 A
Resistencia en línea (± 10%)	~ 0 ohms
Capacidad @1MHz, X-C (Línea/Tierra)	C < 5 pF
Características mecánicas	
Tecnología	GDT+Diodo limitador
Configuración protección	8 hilos + blindaje
Conexión a la red	Conector blindaje RJ45 Hembra entrada/salida
prensa estopas	Plástico/goma
Formato	Caja Metálica con conectores entrada/salida
Montaje	Pared / Poste
Accesorio(s) suministrado(s)	Soporte de poste, soporte de pared, tornillo, arandela, RJ45 (2)
Material plástico	Metal
Temperatura de operación	Tu -40/+85°C
Índice de protección contra la penetración	IP66 (NEMA 4/4X)
Modo de fallo	Corte de la transmisión - Modo de fallo 2 (cortocircuito)
Pin out	(1-2)(3-6)(4-5)(7-8)
Dimensiones	Ver esquema
Peso	0.5 kg / 1.1 lbs
Normas	
Conformidad con las normas	IEC 61643-21 / EN 61643-21 / UL497B / IEEE 802.3af/3at/3bt, ANSI/TIA-568-c.1
Categoría UL	QVQG - Protectores de circuito de bucle aislado
Número de expediente UL	E184939
Certificación	UL 497B
Código	581536





CITEL

Protección POE para uso exterior

CRMJ8-POE-C6/KF

