

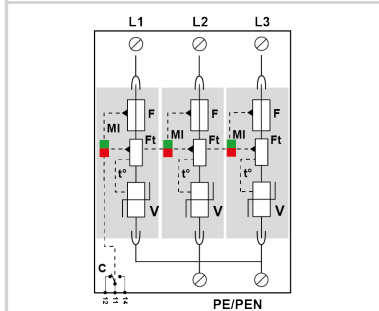
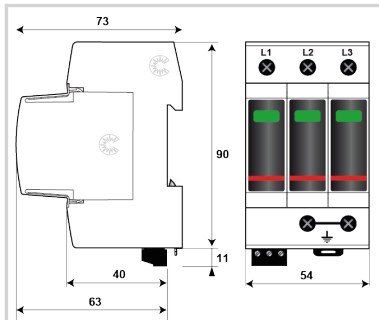


CITEL

DACF25S-30-320



- Protección de tipo 2
- In : 15 kA
- I<sub>max</sub> : 25 kA
- fusibles internos
- Módulo individual por fase y enchufable
- Teleseñalización
- Conforme EN 61643-11, IEC 61643-11, UL1449 ed.5



V : Varistor de alta energía  
 Ft : Fusible térmico  
 F : Protección contra la sobretensión (fusible)  
 t\* : Sistema de desconexión térmica  
 C : Contacto de teleseñalización  
 MI : Indicador de desconexión

| Características eléctricas  |                        |  |
|---|------------------------|--|
| Tipo de protección  | IEC                    | 2  |
| Red   |                        | 230/400 V Trifásica  |
| Régimen de neutro   |                        | TNC  |
| Tensión AC máx. de funcionamiento   | Uc                     | 320 Vac  |
| Sobretensión temporaria (TOV) 5 sec.<br><i>Sin desconexión</i>                                | UT                     | 335 Vac soportado  |
| Sobretensión temporaria (TOV) 120 mn<br><i>Sin desconexión o con desconexión de seguridad</i> | UT                     | 440 Vac desconexión  |
| Corriente residual<br><i>Corriente fuga a la Tierra</i>                                       | I <sub>pe</sub>        | < 1 mA   |
| Corriente serie   | I <sub>f</sub>         | Ninguna  |
| Corriente de descarga nominal<br><i>15 impulsos 8/20µs</i>                                    | I <sub>n</sub>         | 15 kA  |
| Corriente de descarga máxima<br><i>Capacidad máx. En onda 8/20µs por polo</i>                 | I <sub>max</sub>       | 25 kA  |
| Corriente de descarga máxima total<br><i>Capacidad máx. total en onda 8/20µs</i>              | I <sub>max</sub> Total | 75 kA  |
| Modo(s) de conexión   |                        | L/PE   |
| Nivel de protección L/PE<br><i>@ In (8/20µs)</i>  | Up L/PE                | 1.5 kV   |
| Nivel de protección L/PE para 5 kA<br><i>@ 5 kA (8/20µs)</i>                                  | Up-5kA                 | 1.2 kV   |
| Corriente de corto-circuito admisible   | I <sub>sc</sub> cr     | 100 000 A  |
| Características mecánicas   |                        |  |
| Tecnología  |                        | MOV  |
| Configuración protección  |                        | Trifásica  |
| Conexión a la red   |                        | Por terminales de tornillos : 2.5-25 mm <sup>2</sup> (35 mm <sup>2</sup> rígido) |
| Formato   |                        | Caja modular desenchufable   |
| Montaje   |                        | Carril DIN simétrico 35 mm (EN 60715)  |
| Material plástico   |                        | Termoplástico UL94 V-0   |
| Temperatura de operación  | Tu                     | -40/+85°C  |
| Clase de protección   |                        | IP20   |
| Modo de fallo   |                        | Desconexión de la red Baja Tensión   |
| Indicador de desconexión  |                        | 1 indicador mecánico por polo - Rojo/Verde                                       |
| Módulo(s) enchufable  |                        | MDACF25-320  |
| Teleseñalización  |                        | Por contacto seco  |
| Cableado para señalización remota   |                        | 1.5 mm <sup>2</sup> max.   |
| Tensión / Corriente máx. para indicación remota   |                        | 250 V / 0.5 A (AC) / 30 V / 3 A (DC)   |
| Dimensiones   |                        | Ver esquema - 3 TE (EN43880)   |
| Desconectores   |                        |  |
| Desconectores térmicos  |                        | Interno  |
| Disyuntor diferencial de la instalación   |                        | Tipo 'S' o ryardado  |
| Fusible de desconexión  |                        | Interno (calibre equivalente AC : 40A, Tipo gG)                                  |
| Normas  |                        |  |
| Conformidad con las normas  |                        | IEC 61643-11 / EN 61643-11 / UL1449 ed.5   |
| Código  |                        |  |
| 821410323   |                        |  |

