

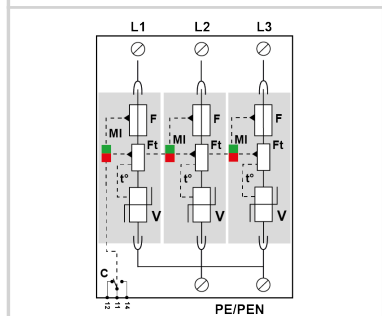
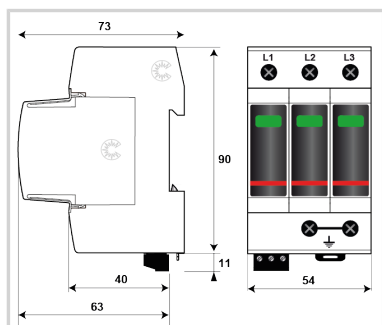


CITEL

DACF25S-30-320



- Parafoudre de Type 2
- In : 15 kA
- I_{max} : 25 kA
- Fusibles internes
- Module débrochable par phase
- Télésignalisation d'état
- Conforme NF EN 61643-11, IEC 61643-11 et UL1449 ed.5



V : Varistance haute énergie
 Ft : Fusible thermique
 F : Protection surintensité (fusible)
 t* : Système de déconnexion thermique
 C : Contact de télésignalisation
 MI : Indicateur de déconnexion

| Caractéristiques Électriques | | |
|---|------------------------|--|
| Type de parafoudre | IEC | 2 |
| Réseau | | 230/400 V |
| Régime de neutre | | TNC |
| Tension AC max. de fonctionnement | Uc | 320 Vac |
| Caractéristique surtension temporaire (TOV) 5 sec. Sans déconnexion | UT | 335 Vac tenue |
| Caractéristique surtension temporaire (TOV) 120 mn Sans déconnexion ou avec déconnexion de sécurité | UT | 440 Vac déconnexion |
| Courant résiduel Courant de fuite à la Terre | I _{pe} | < 1 mA |
| Courant de suite | I _f | Aucun |
| Courant de décharge nominal 15 chocs en onde 8/20 µs | I _n | 15 kA |
| Courant de décharge maximal Tenue max. en onde 8/20 µs par pôle | I _{max} | 25 kA |
| Courant de décharge maximal total Tenue max. totale en onde 8/20 µs | I _{max} Total | 75 kA |
| Mode(s) de connexion | | L/PE |
| Niveau de protection L/PE @ I _n (8/20µs) | U _p L/PE | 1.5 kV |
| Tension résiduelle L/PE à 5kA @ 5 kA (8/20µs) | U _{p-5kA} | 1.2 kV |
| Courant de court-circuit admissible | I _{sc} | 100 000 A |
| Caractéristiques Mécaniques | | |
| Technologie | | MOV |
| Configuration Parafoudre | | Triphasé |
| Raccordement au réseau | | Par vis : 2.5-25 mm ² (35 mm ² rigide) |
| Format | | Boîtier modulaire débrochable |
| Montage | | Rail DIN symétrique 35 mm (EN 60715) |
| Matière boîtier | | Thermoplastique UL94 V-0 |
| Température de fonctionnement | Tu | -40/+85°C |
| Indice de protection | | IP20 |
| Mise hors service de sécurité | | Déconnexion du réseau AC |
| Indicateur de fin de vie | | 1 indicateur mécanique par pôle - Rouge/Vert |
| Module(s) de remplacement | | MDACF25-320 |
| Télésignalisation | | Sortie sur contact inverseur |
| Câblage pour télésignalisation | | 1.5 mm ² max. |
| Tension/Courant max. pour télésignalisation | | 250 V / 0.5 A (AC) / 30 V / 3 A (DC) |
| Dimensions | | Voir schéma - 3 TE (EN43880) |
| Déconnecteurs associés | | |
| Déconnecteur thermique | | Interne |
| Disjoncteur différentiel de l'installation (si existant) | | Type 'S' ou retardé |
| Fusible de déconnexion | | Interne (calibre équivalent AC : 40A, Type gG) |
| Normes | | |
| Conformité aux normes | | IEC 61643-11 / NF EN 61643-11 / UL1449 ed.5 |
| Code article | | |
| 821410323 | | |

