



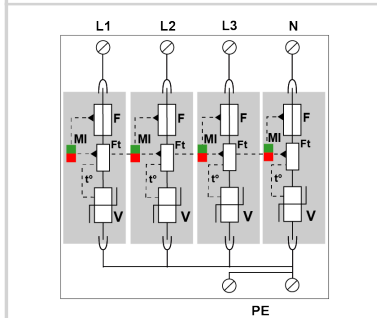
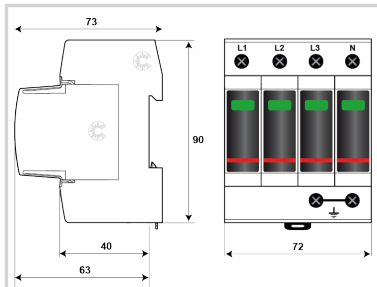
# CITEL

## Parafoudre BT Type 2 Triphasé+Neutre débrochable

### DACF25-40-150



- Parafoudre Multipolaire de Type 2
- In : 15 kA
- I<sub>max</sub> total : 100 kA
- Fusibles Internes
- Module débrochable par phase
- Option télésignalisation d'état
- Conforme NF EN 61643-11, IEC 61643-11
- Homologué UL1449 ed.5



**V : Varistance haute énergie**  
**Ft : Fusible thermique**  
**F : Protection surintensité (fusible)**  
**t\* : Système de déconnexion thermique**  
**MI : Indicateur de déconnexion**

#### Caractéristiques Électriques

Type de parafoudre	IEC	2
Réseau		120/208 Vac Triphasé + N
Régime de neutre		TNS
Tension AC max. de fonctionnement	Uc	150 Vac
Caractéristique surtension temporaire (TOV) 5 sec. <i>Sans déconnexion</i>	UT	180 Vac tenue
Caractéristique surtension temporaire (TOV) 120 mn <i>Sans déconnexion ou avec déconnexion de sécurité</i>	UT	230 Vac déconnexion
Courant résiduel <i>Courant de fuite à la Terre</i>	I <sub>pe</sub>	< 1 mA
Courant de suite	I <sub>f</sub>	Aucun
Courant de décharge nominal <i>15 chocs en onde 8/20 µs</i>	I <sub>n</sub>	15 kA
Courant de décharge maximal <i>Tenue max. en onde 8/20 µs par pôle</i>	I <sub>max</sub>	25 kA
Courant de décharge maximal total <i>Tenue max. totale en onde 8/20 µs</i>	I <sub>max</sub> Total	100 kA
Mode(s) de connexion		L/PE et N/PE
Niveau de protection N/PE <i>@ I<sub>n</sub> (8/20µs)</i>	Up N/PE	0.9 kV
Niveau de protection L/PE <i>@ I<sub>n</sub> (8/20µs)</i>	Up L/PE	1.2 kV
Tension résiduelle N/PE à 5 kA <i>@ 5 kA (8/20µs)</i>	Up-5kA	0.6 kV
Tension résiduelle L/PE à 5kA <i>@ 5 kA (8/20µs)</i>	Up-5kA	0.6 kV
Courant de court-circuit admissible	I <sub>sc</sub>	100 000 A

#### Caractéristiques Mécaniques

Technologie		MOV
Configuration Parafoudre		Triphasé + Neutre
Raccordement au réseau		Par vis : 2.5-25 mm <sup>2</sup> (35 mm <sup>2</sup> rigide)
Format		Boîtier modulaire débrochable
Montage		Rail DIN symétrique 35 mm (EN 60715)
Matière boîtier		Thermoplastique UL94 V-0
Température de fonctionnement	Tu	-40/+85°C
Indice de protection		IP20
Mise hors service de sécurité		Déconnexion du réseau AC
Indicateur de fin de vie		1 indicateur mécanique par pôle - Rouge/Vert
Module(s) de remplacement		MDACF25-440
Télésignalisation		option DACF25S-40-150 : sortie sur contact inverseur
Câblage pour télésignalisation		1.5 mm <sup>2</sup> max.
Tension/Courant max. pour télésignalisation		250 V / 0.5 A (AC) / 30 V / 3 A (DC)
Dimensions		Voir schéma - 4TE (EN43880)
Poids		0.370 kg

#### Déconnecteurs associés

Déconnecteur thermique		Interne
Disjoncteur différentiel de l'installation (si existant)		Type 'S' ou retardé
Fusible de déconnexion		Interne (calibre équivalent AC : 40A, Type gG)

#### Normes

Conformité aux normes		IEC 61643-11 / NF EN 61643-11 / UL1449 ed.5
-----------------------	--	---

#### Code article

821410114

