



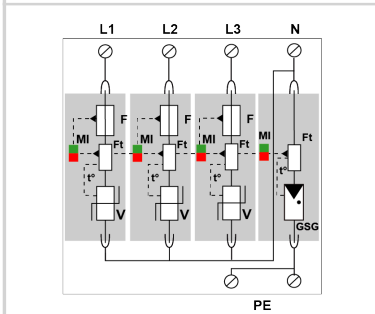
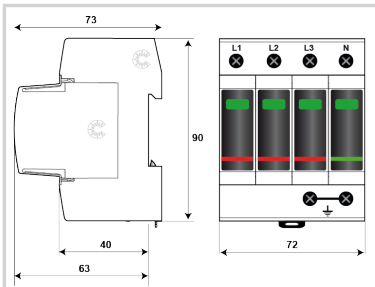
CITEL

Parafoudre BT Type 2 Triphasé+Neutre débrochable

DACF25-31-275



- Parafoudre Multipolaire de Type 2
- In : 15 kA
- I_{max} total : 50 kA
- Fusibles internes
- Module débrochable par phase
- Option télésignalisation d'état
- Certifié NF EN 61643-11 et IEC 61643-11
- Conforme UL1449 ed.5



V : Varistance haute énergie
Ft : Fusible thermique
F : Protection surintensité (fusible)
t* : Système de déconnexion thermique
MI : Indicateur de déconnexion

Caractéristiques Électriques

| | | |
|--|------------------------|--------------------------|
| Type de parafoudre | IEC | 2 |
| Réseau | | 230/400 V |
| Régime de neutre | | TT-TNS |
| Tension AC max. de fonctionnement | Uc | 275 Vac |
| Caractéristique surs tension temporaire (TOV) 5 sec. <i>Sans déconnexion</i> | UT | 335 Vac tenue |
| Caractéristique surs tension temporaire (TOV) 120 mn <i>Sans déconnexion ou avec déconnexion de sécurité</i> | UT | 440 Vac déconnexion |
| Caractéristique surs tension temporaire N/PE (TOV HT) <i>Sans déconnexion ou avec déconnexion de sécurité</i> | UT | 1200 V/300A/200 ms tenue |
| Courant résiduel | Ipe | Aucun |
| Courant de fuite à la Terre | | |
| Courant de suite | If | Aucun |
| Courant de décharge nominal <i>15 chocs en onde 8/20 µs</i> | In | 15 kA |
| Courant de décharge maximal <i>Tenue max. en onde 8/20 µs par pôle</i> | I _{max} | 25 kA |
| Courant de décharge maximal total <i>Tenue max. totale en onde 8/20 µs</i> | I _{max} Total | 50 kA |
| Mode(s) de connexion | | L/N et N/PE |
| Niveau de protection L/N <i>@ In (8/20µs)</i> | Up L/N | 1.25 kV |
| Niveau de protection N/PE <i>@ In (8/20µs)</i> | Up N/PE | 1.5 kV |
| Tension résiduelle L/N à 5 kA <i>@ 5 kA (8/20µs)</i> | Up-5kA | 1 kV |
| Tension résiduelle N/PE à 5 kA <i>@ 5 kA (8/20µs)</i> | Up-5kA | 1 kV |
| Courant de court-circuit admissible | Iscrr | 100 000 A |

Caractéristiques Mécaniques

| | | |
|---|----|--|
| Technologie | | MOV + GDT |
| Configuration Parafoudre | | Triphasé + Neutre |
| Raccordement au réseau | | Par vis : 2.5-25 mm ² (35 mm ² rigide) |
| Format | | Boîtier modulaire débrochable |
| Montage | | Rail DIN symétrique 35 mm (EN 60715) |
| Matière boîtier | | Thermoplastique UL94 V-0 |
| Température de fonctionnement | Tu | -40/+85°C |
| Indice de protection | | IP20 |
| Mise hors service de sécurité | | Déconnexion du réseau AC |
| Indicateur de fin de vie | | 1 indicateur mécanique par pôle - Rouge/Vert |
| Module(s) de remplacement | | MDACF25-275 + MDAC50G-255(KEMA)/F25 |
| Télésignalisation | | option DACF25S-31-275 : sortie sur contact inverseur |
| Câblage pour télésignalisation | | 1.5 mm ² max. |
| Tension/Courant max. pour télésignalisation | | 250 V / 0.5 A (AC) / 30 V / 3 A (DC) |
| Dimensions | | Voir schéma - 4TE (EN43880) |
| Poids | | 0.364 kg |

Déconnecteurs associés

| | | |
|--|--|--|
| Déconnecteur thermique | | Interne |
| Disjoncteur différentiel de l'installation (si existant) | | Type 'S' ou retardé |
| Fusible de déconnexion | | Interne (calibre équivalent AC : 40A, Type gG) |

Normes

| | | |
|-----------------------|--|---|
| Conformité aux normes | | IEC 61643-11 / NF EN 61643-11 / UL1449 ed.5 |
| Certification | | KEMA |

Code article

821410234

