



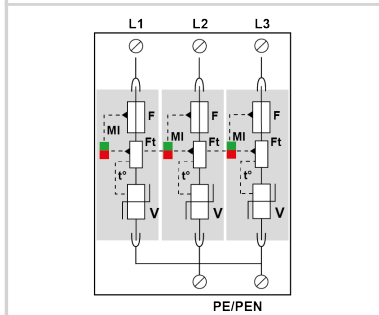
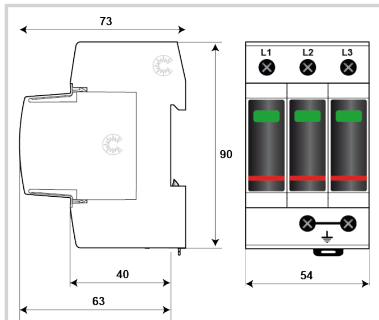
CITEL

Protección BT de Tipo 2 Trifásica Enchufable

DACF25-30-440



- Protección multipolar de tipo 2
- In : 15 kA
- I_{max} total : 75 kA
- Fusibles internos
- Módulo individual por fase y enchufable
- Teleseñalización
- Conforme a la NF EN 61643-11, IEC 61643-11, UL1449 ed.5



V : Varistor de alta energía
Ft : Fusible térmico
F : Protección contra la sobretensión (fusible)
t° : Sistema de desconexión térmica
MI : Indicador de desconexión

Características eléctricas

Tipo de protección	IEC	2
Red		230/400 V
Régimen de neutro		IT
Tensión AC máx. de funcionamiento	Uc	440 Vac
Sobretensión temporaria (TOV) 5 sec. <i>Sin desconexión</i>	UT	580 Vac soportado
Sobretensión temporaria (TOV) 120 mn <i>Sin desconexión o con desconexión de seguridad</i>	UT	770 Vac desconexión
Corriente residual <i>Corriente fuga a la Tierra</i>	I _{pe}	< 1 mA
Corriente serie	I _f	Ninguna
Corriente de descarga nominal <i>15 impulsos 8/20µs</i>	I _n	15 kA
Corriente de descarga máxima <i>Capacidad máx. En onda 8/20µs por polo</i>	I _{max}	25 kA
Corriente de descarga máxima total <i>Capacidad máx. total en onda 8/20µs</i>	I _{max} Total	75 kA
Modo(s) de conexión		L/PE
Nivel de protección L/PE <i>@ In (8/20µs)</i>	Up L/PE	2 kV
Nivel de protección L/PE para 5 kA <i>@ 5 kA (8/20µs)</i>	Up-5kA	1.5 kV
Corriente de corto-circuito admisible	I _{sc} cr	100 000 A

Características mecánicas

Tecnología		MOV
Configuración protección		Trifásica
Conexión a la red		Por terminales de tornillos : 2.5-25 mm ² (35 mm ² rígido)
Formato		Caja modular desenchufable
Montaje		Carril DIN simétrico 35 mm (EN 60715)
Material plástico		Termoplástico UL94 V-0
Temperatura de operación	Tu	-40/+85°C
Clase de protección		IP20
Modo de fallo		Desconexión de la red Baja Tensión
Indicador de desconexión		1 indicador mecánico por polo - Rojo/Verde
Módulo(s) enchufable		MDACF25-440
Teleseñalización		opción DACF25S-30-440 : por contacto seco
Cableado para señalización remota		1.5 mm ² max.
Tensión / Corriente máx. para indicación remota		250 V / 0.5 A (AC) / 30 V / 3 A (DC)
Dimensiones		Ver esquema - 3 TE (EN43880)

Desconectores

Desconectores térmicos		Interno
Disyuntor diferencial de la instalación		Tipo 'S' o ryardado
Fusible de desconexión		Interno (calibre equivalente AC : 40A, Tipo gG)

Normas

Conformidad con las normas		IEC 61643-11 / EN 61643-11 / UL1449 ed.5
----------------------------	--	--

Código

821410413

