



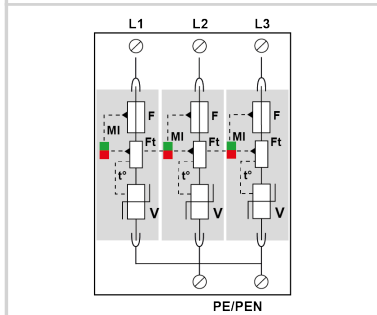
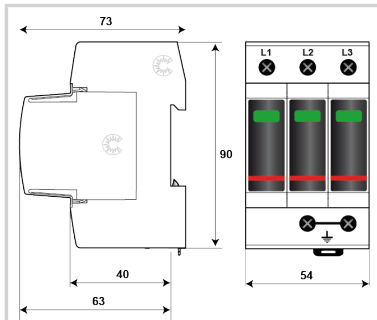
CITEL

Parafoudre BT Type 2 Triphasé débrochable

DACF25-30-320



- Parafoudre Multipolaire de Type 2
- In : 15 kA
- I_{max} total : 75 kA
- Fusibles internes
- Module débrochable par phase
- Télésignalisation d'état
- Conforme NF EN 61643-11, IEC 61643-11, UL1449 ed.5



V : Varistance haute énergie
 Ft : Fusible thermique
 F : Protection surintensité (fusible)
 t* : Système de déconnexion thermique
 MI : Indicateur de déconnexion

Caractéristiques Électriques

Type de parafoudre	IEC	2
Réseau		230/400 V
Régime de neutre		TNC
Tension AC max. de fonctionnement	Uc	320 Vac
Caractéristique surtension temporaire (TOV) 5 sec. Sans déconnexion	UT	335 Vac tenue
Caractéristique surtension temporaire (TOV) 120 mn Sans déconnexion ou avec déconnexion de sécurité	UT	440 Vac déconnexion
Courant résiduel Courant de fuite à la Terre	I _{pe}	< 1 mA
Courant de suite	I _f	Aucun
Courant de décharge nominal 15 chocs en onde 8/20 µs	I _n	15 kA
Courant de décharge maximal Tenue max. en onde 8/20 µs par pôle	I _{max}	25 kA
Courant de décharge maximal total Tenue max. totale en onde 8/20 µs	I _{max} Total	75 kA
Mode(s) de connexion		L/PE
Niveau de protection L/PE @ I _n (8/20µs)	U _p L/PE	1.5 kV
Tension résiduelle L/PE à 5kA @ 5 kA (8/20µs)	U _{p-5kA}	1.2 kV
Courant de court-circuit admissible	I _{sc}	100 000 A

Caractéristiques Mécaniques

Technologie		MOV
Configuration Parafoudre		Triphasé
Raccordement au réseau		Par vis : 2.5-25 mm ² (35 mm ² rigide)
Format		Boîtier modulaire débrochable
Montage		Rail DIN symétrique 35 mm (EN 60715)
Matière boîtier		Thermoplastique UL94 V-0
Température de fonctionnement	Tu	-40/+85°C
Indice de protection		IP20
Mise hors service de sécurité		Déconnexion du réseau AC
Indicateur de fin de vie		1 indicateur mécanique par pôle - Rouge/Vert
Module(s) de remplacement		MDACF25-320
Télésignalisation		option DACF25S-30-320 : sortie sur contact inverseur
Câblage pour télésignalisation		1.5 mm ² max.
Tension/Courant max. pour télésignalisation		250 V / 0.5 A (AC) / 30 V / 3 A (DC)
Dimensions		Voir schéma - 3 TE (EN43880)
Poids		0.300 kg

Déconnecteurs associés

Déconnecteur thermique		Interne
Disjoncteur différentiel de l'installation (si existant)		Type 'S' ou retardé
Fusible de déconnexion		Interne (calibre équivalent AC : 40A, Type gG)

Normes

Conformité aux normes		IEC 61643-11 / NF EN 61643-11 / UL1449 ed.5
-----------------------	--	---

Code article

821410313

