



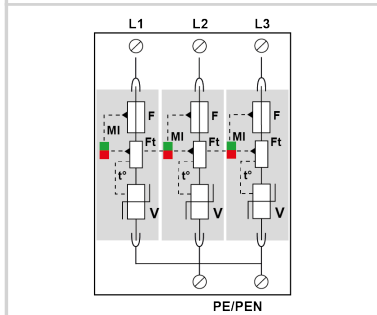
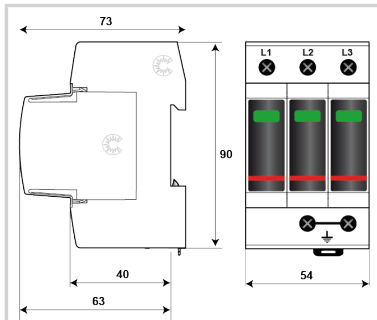
# CITEL

## Protección BT de Tipo 2 Trifásica Enchufable

### DACF25-30-150



- Protección multipolar de tipo 2
- In : 15 kA
- I<sub>max</sub> total : 75 kA
- Fusible internos
- Módulo individual por fase y enchufable
- Opción teleseñalización
- Conforme a la NF EN 61643-11, IEC 61643-11, UL1449 ed.5



**V** : Varistor de alta energía  
**Ft** : Fusible térmico  
**F** : Protección contra la sobretensión (fusible)  
**t°** : Sistema de desconexión térmica  
**MI** : Indicador de desconexión

#### Características eléctricas

Tipo de protección	IEC	2
Red		120/208 V Trifásica
Régimen de neutro		TNC
Tensión AC máx. de funcionamiento	Uc	150 Vac
Sobretensión temporaria (TOV) 5 sec. <i>Sin desconexión</i>	UT	180 Vac soportado
Sobretensión temporaria (TOV) 120 mn <i>Sin desconexión o con desconexión de seguridad</i>	UT	230 Vac desconexión
Corriente residual <i>Corriente fuga a la Tierra</i>	I <sub>pe</sub>	< 1 mA
Corriente serie	I <sub>f</sub>	Ninguna
Corriente de descarga nominal <i>15 impulsos 8/20µs</i>	I <sub>n</sub>	15 kA
Corriente de descarga máxima <i>Capacidad máx. En onda 8/20µs por polo</i>	I <sub>max</sub>	25 kA
Corriente de descarga máxima total <i>Capacidad máx. total en onda 8/20µs</i>	I <sub>max</sub> Total	75 kA
Modo(s) de conexión		L/PE
Nivel de protección L/PE <i>@ In (8/20µs)</i>	Up L/PE	1.2 kV
Nivel de protección L/PE para 5 kA <i>@ 5 kA (8/20µs)</i>	Up-5kA	0.6 kV
Corriente de corto-circuito admisible	I <sub>sc</sub> cr	100 000 A

#### Características mecánicas

Tecnología		MOV
Configuración protección		Trifásica
Conexión a la red		Por terminales de tornillos : 2.5-25 mm <sup>2</sup> (35 mm <sup>2</sup> rígido)
Formato		Caja modular desenchufable
Montaje		Carril DIN simétrico 35 mm (EN 60715)
Material plástico		Termoplástico UL94 V-0
Temperatura de operación	Tu	-40/+85°C
Clase de protección		IP20
Modo de fallo		Desconexión de la red Baja Tensión
Indicador de desconexión		1 indicador mecánico por polo - Rojo/Verde
Módulo(s) enchufable		MDACF25-150
Teleseñalización		opción DACF25S-30-150 : por contacto seco
Cableado para señalización remota		1.5 mm <sup>2</sup> max.
Tensión / Corriente máx. para indicación remota		250 V / 0.5 A (AC) / 30 V / 3 A (DC)
Dimensiones		Ver esquema - 3 TE (EN43880)

#### Desconectores

Desconectores térmicos		Interno
Disyuntor diferencial de la instalación		Tipo 'S' o ryardado
Fusible de desconexión		Interno (calibre equivalente AC : 40A, Tipo gG)

#### Normas

Conformidad con las normas		IEC 61643-11 / EN 61643-11 / UL1449 ed.5
----------------------------	--	--

#### Código

821410113

