



# CITEL

## Parafoudre BT Type 2 Triphasé débrochable

### DAC50S-30-660



- Parafoudre BT de Type 2
- In : 20 kA
- I<sub>max</sub> : 50 kA
- Module débrochable par phase
- Télésignalisation d'état
- Conforme NF EN 61643-11, IEC 61643-11



#### Caractéristiques Électriques

Type de parafoudre	IEC	2
Réseau		600 V Triphasé
Régime de neutre		TNC
Tension AC max. de fonctionnement	U <sub>c</sub>	660 Vac
Caractéristique surtension temporaire (TOV) 5 sec. <i>Sans déconnexion</i>	UT	870 Vac tenue
Caractéristique surtension temporaire (TOV) 120 mn <i>Sans déconnexion ou avec déconnexion de sécurité</i>	UT	1150 Vac déconnexion
Courant résiduel <i>Courant de fuite à la Terre</i>	I <sub>pe</sub>	< 1 mA
Courant de suite	I <sub>f</sub>	Aucun
Courant de décharge nominal <i>15 chocs en onde 8/20 µs</i>	I <sub>n</sub>	20 kA
Courant de décharge maximal <i>Tenue max. en onde 8/20 µs par pôle</i>	I <sub>max</sub>	50 kA
Courant de décharge maximal total <i>Tenue max. totale en onde 8/20 µs</i>	I <sub>max</sub> Total	150 kA
Mode(s) de protection		L/PE
Niveau de protection L/PE <i>@ I<sub>n</sub> (8/20µs)</i>	U <sub>p</sub> L/PE	2.9 kV
Tension résiduelle L/PE à 5kA <i>@ 5 kA (8/20µs)</i>	U <sub>p-5kA</sub>	2.4 kV
Courant de court-circuit admissible	I <sub>sc</sub>	50 000 A

#### Caractéristiques Mécaniques

Technologie		MOV
Configuration Parafoudre		Triphasé
Raccordement au réseau		Par vis : 2.5-25 mm <sup>2</sup>
Format		Boîtier modulaire débrochable
Montage		Rail DIN symétrique 35 mm (EN 60715)
Matière boîtier		Thermoplastique UL94 V-0
Température de fonctionnement	T <sub>u</sub>	-40/+85°C
Indice de protection		IP20
Mise hors service de sécurité		Déconnexion du réseau AC
Indicateur de fin de vie		1 indicateur mécanique par pôle - Rouge/Vert
Module(s) de remplacement		MDAC50-660
Télésignalisation		Sortie sur contact inverseur
Câblage pour télésignalisation		1.5 mm <sup>2</sup> max.
Tension/Courant max. pour télésignalisation		250 V / 0.5 A (AC) / 30 V / 3 A (DC)
Dimensions		Voir schéma - 3 TE (EN43880)

#### Déconnecteurs associés

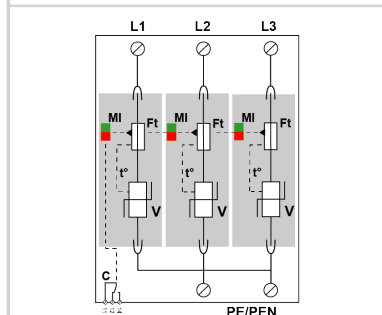
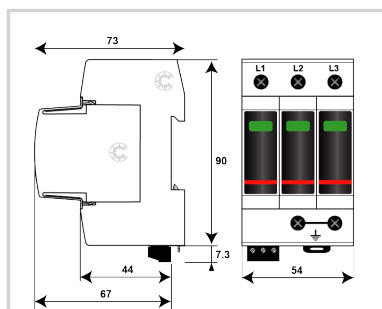
Déconnecteur thermique		Interne
Disjoncteur différentiel de l'installation (si existant)		Type 'S' ou retardé
Fusible de déconnexion		50 A min. - 125 A max. - Fusible type gG

#### Normes

Conformité aux normes		IEC 61643-11 / NF EN 61643-11
Certification		OVE

#### Code article

821110623



**V** : Varistance haute énergie  
**Ft** : Fusible thermique  
**C** : Contact de télésignalisation  
**t\*** : Système de déconnexion thermique  
**MI** : Indicateur de déconnexion

