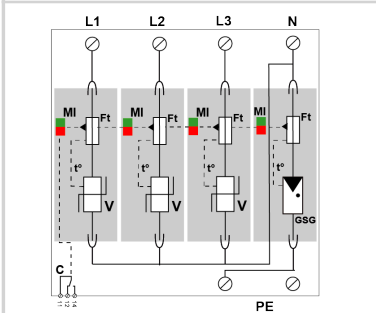
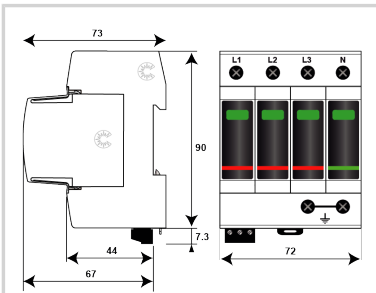




CITEL



- Protección AC de tipo 2
- In : 20 kA
- Imax : 50 kA
- Módulo individual por fase y enchufable
- Teleseñalización
- Conforme a la EN 61643-11, IEC 61643-11



V : Varistor de alta energía
GSG : Descargador específico
Ft : Fusible térmico
C : Contacto de teleseñalización
t* : Sistema de desconexión térmica
MI : Indicador de desconexión

Características eléctricas

Tipo de protección	IEC	2
Red		230/400 V Trifásica + N
Régimen de neutro		TT-TNS
Tensión AC máx. de funcionamiento	Uc	275 Vac
Sobretensión temporaria (TOV) 5 sec. <i>Sin desconexión</i>	UT	335 Vac soportado
Sobretensión temporaria (TOV) 120 mn <i>Sin desconexión o con desconexión de seguridad</i>	UT	440 Vac desconexión
Sobretensión temporaria N/PE (TOV Alta Tensión) <i>Sin desconexión o con desconexión de seguridad</i>	UT	1200 V/300A/200 ms soportado
Corriente residual <i>Corriente fuga a la Tierra</i>	Ipe	Ninguna
Corriente serie	If	Ninguna
Corriente de descarga nominal <i>15 impulsos 8/20µs</i>	In	20 kA
Corriente de descarga máxima <i>Capacidad máx. En onda 8/20µs por polo</i>	Imax	50 kA
Corriente de descarga máxima total <i>Capacidad máx. total en onda 8/20µs</i>	Imax Total	50 kA
Modo(s) de protección		L/N y N/PE
Nivel de protección <i>@ In (8/20µs) y @ 6 kV (1,2/50 µs)</i>	Up L/N	1.25 kV
Nivel de protección N/PE <i>@ In (8/20µs) y @ 6 kV (1,2/50 µs)</i>	Up N/PE	1.5 kV
Tensión residual L/N para 5 kA <i>@ 5 kA (8/20µs)</i>	Up-5kA	1 kV
Nivel de protección N/PE para 5 kA <i>@ 5 kA (8/20µs)</i>	Up-5kA	1 kV
Corriente de corto-circuito admisible	Iscrr	50 000 A

Características mecánicas

Tecnología		MOV+GDT
Configuración protección		Trifásica + Neutro
Conexión a la red		Por terminales de tornillos : 2.5-25 mm²
Formato		Caja modular desenchufable
Montaje		Carril DIN simétrico 35 mm (EN 60715)
Material plástico		Termoplástico UL94 V-0
Temperatura de operación	Tu	-40/+85°C
Clase de protección		IP20
Modo de fallo		Desconexión de la red Baja Tensión
Indicador de desconexión		1 indicador mecánico por polo - Rojo/Verde
Módulo(s) enchufable		MDAC50-275+MDAC50G-275
Teleseñalización		por contacto seco
Cableado para señalización remota		1.5 mm² max.
Tensión / Corriente máx. para indicación remota		250 V / 0.5 A (AC) / 30 V / 3 A (DC)
Dimensiones		Ver esquema - 4TE (EN43880)
Peso		0.364 kg

Desconectores

Desconectores térmicos		Interno
Disyuntor diferencial de la instalación		Tipo 'S' o ryardado
Fusible de desconexión		50 A min. - 125 A max. - Fusibles tipo gG

Normas

Conformidad con las normas		IEC 61643-11 / EN 61643-11
Certificación		ÖVE / UL

Código

821110244

