

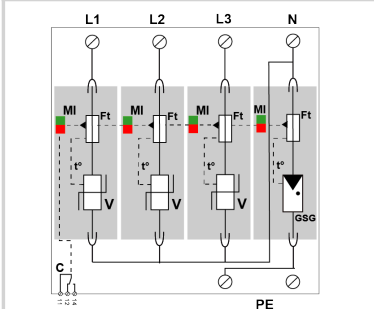
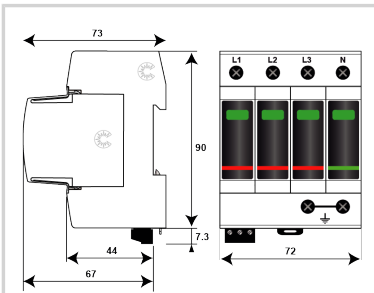


## DAC50S-31-150

# CITEL



- Parafoudre BT de Type 2
- In : 20 kA
- Imax : 50 kA
- Module débrochable par phase
- Télésignalisation d'état
- Conforme NF EN 61643-11, IEC 61643-11



V : Varistance haute énergie  
 GSG : Eclateur spécifique  
 Ft : Fusible thermique  
 C : Contact de télésignalisation  
 t\* : Système de déconnexion thermique  
 MI : Indicateur de déconnexion

### Caractéristiques Électriques

Type de parafoudre	IEC	2
Réseau		120/208 Vac Triphasé + N
Régime de neutre		TT-TNS
Tension AC max. de fonctionnement	Uc	150 Vac
Caractéristique surtension temporaire (TOV) 5 sec. <i>Sans déconnexion</i>	UT	180 Vac tenue
Caractéristique surtension temporaire (TOV) 120 mn <i>Sans déconnexion ou avec déconnexion de sécurité</i>	UT	230 Vac déconnexion
Caractéristique surtension temporaire N/PE (TOV HT) <i>Sans déconnexion ou avec déconnexion de sécurité</i>	UT	1200 V/300A/200 ms tenue
Courant résiduel <i>Courant de fuite à la Terre</i>	Ipe	Aucun
Courant de suite	If	Aucun
Courant de décharge nominal <i>15 chocs en onde 8/20 µs</i>	In	20 kA
Courant de décharge maximal <i>Tenue max. en onde 8/20 µs par pôle</i>	Imax	50 kA
Courant de décharge maximal total <i>Tenue max. totale en onde 8/20 µs</i>	Imax Total	50 kA
Mode(s) de protection		L/N et N/PE
Niveau de protection L/N <i>@ In (8/20µs) et @ 6 kV (1,2/50 µs)</i>	Up L/N	0.9 kV
Niveau de protection N/PE <i>@ In (8/20µs) et @ 6 kV (1,2/50 µs)</i>	Up N/PE	1.5 kV
Courant de court-circuit admissible	Iscrr	50 000 A

### Caractéristiques Mécaniques

Technologie		MOV + GDT
Configuration Parafoudre		Triphasé + Neutre
Raccordement au réseau		Par vis : 2.5-25 mm <sup>2</sup>
Format		Boîtier modulaire débrochable
Montage		Rail DIN symétrique 35 mm (EN 60715)
Matière boîtier		Thermoplastique UL94 V-0
Température de fonctionnement	Tu	-40/+85°C
Indice de protection		IP20
Mise hors service de sécurité		Déconnexion du réseau AC
Indicateur de fin de vie		1 indicateur mécanique par pôle - Rouge/Vert
Module(s) de remplacement		MDAC50-150+MDAC50G-150
Télésignalisation		Sortie sur contact inverseur
Câblage pour télésignalisation		1.5 mm <sup>2</sup> max.
Tension/Courant max. pour télésignalisation		250 V / 0.5 A (AC) / 30 V / 3 A (DC)
Dimensions		Voir schéma - 4TE (EN43880)
Poids		0.333 kg

### Déconnecteurs associés

Déconnecteur thermique		Interne
Disjoncteur différentiel de l'installation (si existant)		Type 'S' ou retardé
Fusible de déconnexion		50 A min. - 125 A max. - Fusible type gG

### Normes

Conformité aux normes		IEC 61643-11 / NF EN 61643-11
Certification		ÖVE / UL

### Code article

**82110144**

