



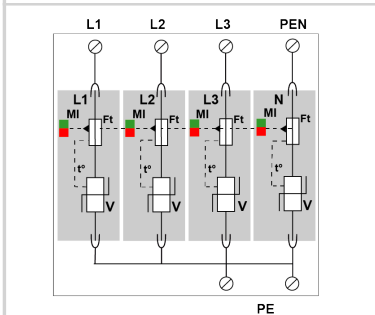
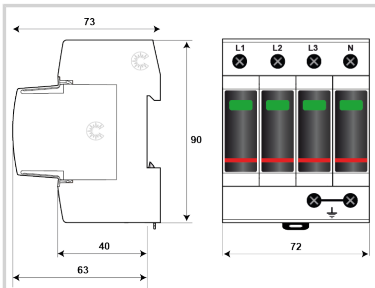
CITEL

Parafoudre BT Type 2 Triphasé+Neutre débrochable

DAC50-40-150



- Parafoudre Multipolaire de Type 2
- In : 20 kA
- Imax : 50 kA
- Module débrochable par phase
- Télésignalisation d'état (option)
- Certifié NF EN 61643-11, IEC 61643-11



V : Varistance haute énergie
Ft : Fusible thermique
t* : Système de déconnexion thermique
MI : Indicateur de déconnexion

| Caractéristiques Électriques | | |
|---|------------|--|
| Type de parafoudre | IEC | 2 |
| Réseau | | 120/208 Vac Triphasé + N |
| Régime de neutre | | TNS |
| Tension AC max. de fonctionnement | Uc | 150 Vac |
| Caractéristique surtension temporaire (TOV) 5 sec. Sans déconnexion | UT | 180 Vac tenue |
| Caractéristique surtension temporaire (TOV) 120 mn Sans déconnexion ou avec déconnexion de sécurité | UT | 230 Vac déconnexion |
| Courant résiduel Courant de fuite à la Terre | Ipe | < 1 mA |
| Courant de suite | If | Aucun |
| Courant de décharge nominal 15 chocs en onde 8/20 µs | In | 20 kA |
| Courant de décharge maximal Tenue max. en onde 8/20 µs par pôle | Imax | 50 kA |
| Courant de décharge maximal total Tenue max. totale en onde 8/20 µs | Imax Total | 200 kA |
| Mode(s) de protection | | L/PE et N/PE |
| Niveau de protection N/PE @ In (8/20µs) | Up N/PE | 0.9 kV |
| Niveau de protection L/PE @ In (8/20µs) | Up L/PE | 1.2 kV |
| Courant de court-circuit admissible | Iscrr | 50 000 A |
| Caractéristiques Mécaniques | | |
| Technologie | | MOV |
| Configuration Parafoudre | | Triphasé + Neutre |
| Raccordement au réseau | | Par vis : 2.5-25 mm ² (35 mm ² rigide) |
| Format | | Boîtier modulaire débrochable |
| Montage | | Rail DIN symétrique 35 mm (EN 60715) |
| Matière boîtier | | Thermoplastique UL94 V-0 |
| Température de fonctionnement | Tu | -40/+85°C |
| Indice de protection contre les infiltrations | | IP20 (NEMA 2) |
| Mise hors service de sécurité | | Déconnexion du réseau AC |
| Indicateur de fin de vie | | 1 indicateur mécanique par pôle - Rouge/Vert |
| Module(s) de remplacement | | MDAC50-150 |
| Télésignalisation | | option DAC50S-40-150 : sortie sur contact inverseur |
| Câblage pour télésignalisation | | 1.5 mm ² max. |
| Tension/Courant max. pour télésignalisation | | 250 V / 0.5 A (AC) / 30 V / 3 A (DC) |
| Dimensions | | Voir schéma - 4TE (EN43880) |
| Poids | | 0.338 kg |
| Déconnecteurs associés | | |
| Déconnecteur thermique | | Interne |
| Disjoncteur différentiel de l'installation (si existant) | | Type 'S' ou retardé |
| Fusible de déconnexion | | 50 A min. - 125 A max. - Fusible type gG |
| Normes | | |
| Conformité aux normes | | IEC 61643-11 / NF EN 61643-11 |
| Certification | | ÖVE |
| Code article | | |
| 821110114 | | |

