



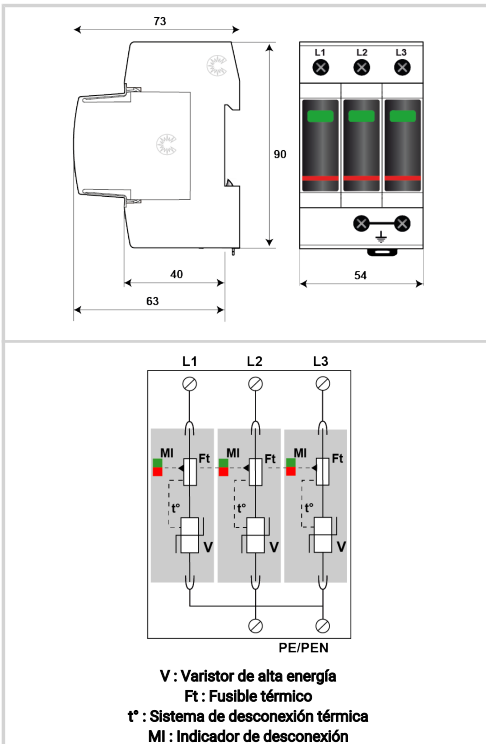
# CITEL

## Protección BT de Tipo 2 Trifásica Enchufable

### DAC50-30-440



- Protección multipolar de tipo 2
- In : 20 kA
- I<sub>max</sub> : 50 kA
- Módulo individual por fase y enchufable
- Opción teleseñalización
- Certified EN 61643-11, IEC 61643-11



Características eléctricas		
Tipo de protección	IEC	2
Red		230/400 V Trifásica
Régimen de neutro		IT
Tensión AC máx. de funcionamiento	Uc	440 Vac
Sobretensión temporaria (TOV) 5 sec. <i>Sin desconexión</i>	UT	580 Vac soportado
Sobretensión temporaria (TOV) 120 mn <i>Sin desconexión o con desconexión de seguridad</i>	UT	770 Vac desconexión
Corriente residual <i>Corriente fuga a la Tierra</i>	I <sub>pe</sub>	< 1 mA
Corriente serie	I <sub>f</sub>	Ninguna
Corriente de descarga nominal <i>15 impulsos 8/20µs</i>	I <sub>n</sub>	20 kA
Corriente de descarga máxima <i>Capacidad máx. En onda 8/20µs por polo</i>	I <sub>max</sub>	50 kA
Corriente de descarga máxima total <i>Capacidad máx. total en onda 8/20µs</i>	I <sub>max</sub> Total	150 kA
Modo(s) de protección		L/PE
Nivel de protección L/PE <i>@ I<sub>n</sub> (8/20µs)</i>	U <sub>p</sub> L/PE	2 kV
Nivel de protección L/PE para 5 kA <i>@ 5 kA (8/20µs)</i>	U <sub>p-5kA</sub>	1.5 kV
Corriente de corto-circuito admisible	I <sub>sc</sub>	50 000 A
Características mecánicas		
Tecnología		MOV
Configuración protección		Trifásica
Conexión a la red		Por terminales de tornillos : 2.5-25 mm <sup>2</sup> (35 mm <sup>2</sup> rígido)
Formato		Caja modular desenchufable
Montaje		Carril DIN simétrico 35 mm (EN 60715)
Material plástico		Termoplástico UL94 V-0
Temperatura de operación	Tu	-40/+85°C
Índice de protección contra la penetración		IP20 (NEMA 2)
Modo de fallo		Desconexión de la red Baja Tensión
Indicador de desconexión		1 indicador mecánico por polo - Rojo/Verde
Módulo(s) enchufable		MDAC50-440
Teleseñalización		opción DAC50S-30-440 : por contacto seco
Dimensiones		Ver esquema - 3 TE (EN43880)
Peso		0.316 kg
Desconectores		
Desconectores térmicos		Interno
Disyuntor diferencial de la instalación		Tipo 'S' o ryardado
Fusible de desconexión		50 A min. - 125 A max. - Fusibles tipo gG
Normas		
Conformidad con las normas		IEC 61643-11 / EN 61643-11
Certificación		OVE
Código		
<b>821110413</b>		

