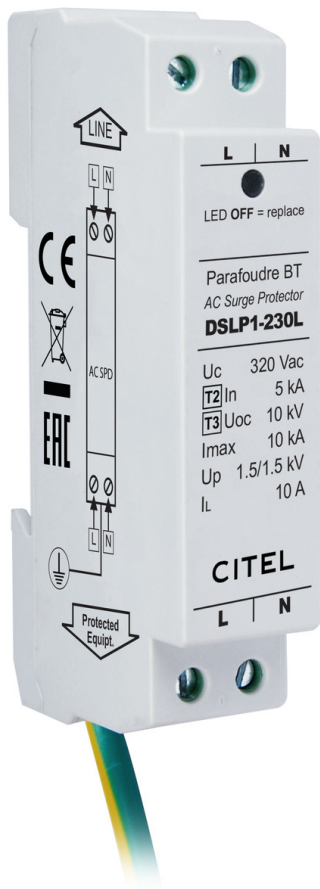




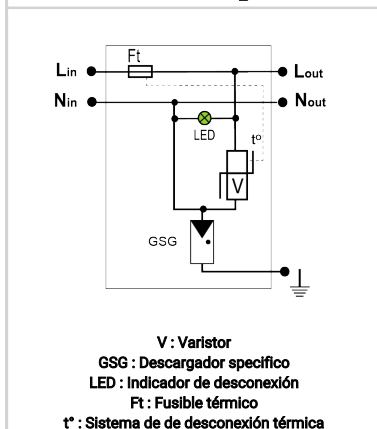
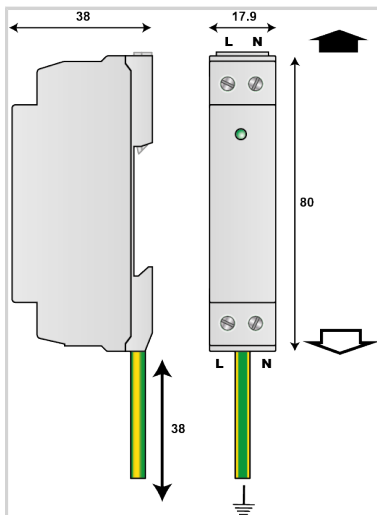
CITEL

Protección AC para la iluminación LED Clase 1

DSLSP1-230L



- Protección de Tipo 2 (o 3) para iluminación LED
- Muy compacto (baja perfil)
- Montaje riel DIN
- Conexión terminales de tornillos
- Señalización de fallo
- Desconexión AC en final de vida
- Certificado con la EN 61643-11, IEC 61643-11



Características eléctricas		
Tipo de protección	IEC	2+3
Red		220-240 V Monofásica
Régimen de neutro		TT-TN
Tensión nominal de línea	Un	230-277 Vac
Tensión AC máx. de funcionamiento	Uc	320 Vac
Corriente máx. De línea @25°C	IL	10 A
Sobretensión temporaria (TOV) 5 sec. <i>Sin desconexión</i>	UT	335 Vac soportado
Sobretensión temporaria (TOV) 120 mn <i>Sin desconexión o con desconexión de seguridad</i>	UT	440 Vac desconexión
Sobretensión temporaria N/PE (TOV Alta Tensión) <i>Sin desconexión o con desconexión de seguridad</i>	UT	1200 V/300A/200 ms desconexión
Corriente residual <i>Corriente fuga a la Tierra</i>	Ipe	Ninguna
Corriente de descarga nominal <i>15 impulsos 8/20µs</i>	In	5 kA
Corriente de descarga máxima <i>Capacidad máx. En onda 8/20µs por polo</i>	Imax	10 kA
Capacidad en onda combinada (IEC 61643-11) <i>prueba de clase III : 1.2/50µs - 8/20µs</i>	Uoc	10 kV / 5 kA
Prueba en onda combinada IEEE C62.41.1		10 kV / 10 kA
Modo(s) de protección		Modo Común o Modo Diferenciado
Nivel de protección L/N <i>@ In (8/20µs)</i>	Up L/N	1.5 kV
Nivel de protección L/PE <i>@ In (8/20µs)</i>	Up L/PE	1.5 kV
Corriente de corto-circuito admisible	Iscrr	10 000 A
Características mecánicas		
Tecnología		MOV+GDT
Conexión a la red		Terminales de tornillos 2.5 mm ² max. Conductore de tierra 2 mm ² - long. 60 cm
Montaje		Carril DIN simétrico 35 mm (EN 60715)
Material plástico		Termoplástico UL94 V-0
Temperatura de operación	Tu	-40/+85°C
Clase de protección		IP20
Modo de fallo		Desconexión de la red Baja Tensión
Indicador de desconexión		LED verde OFF y corte de red AC
Indicador de funcionamiento		LED verde ON
Dimensiones		Ver esquema



CITEL

Protección AC para la iluminación LED Clase 1

DSLPL1-230L

Desconectores	
Desconectores térmicos	Interno
Disyuntor diferencial de la instalación	Tipo 'S' o ryardado
Normas	
Conformidad con las normas	EN 61643-11 / IEC 61643-11
Certificación	CB
Código	
352913	

