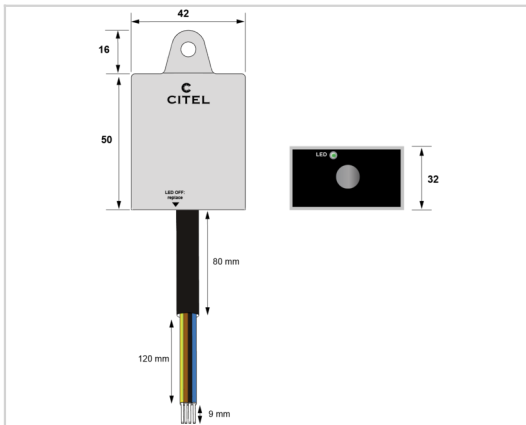


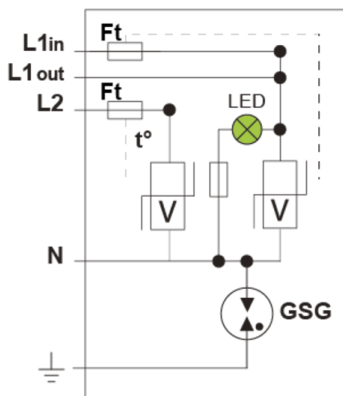
MLPCA1-230L-2L



- ✔ Protección BT de tipo 2 y 3
- ✔ Compacta
- ✔ Montaje en pared
- ✔ Indicador de desconexión
- ✔ IP65



MLPCA1-230L-2L



V : Varistor
 GSG : Descargador específico
 LED : Indicador de desconexión
 Ft : Fusible térmico
 t° : Sistema de desconexión térmica

Características eléctricas			
Tipo de protección	IEC	2+3	
Red		220-240V 2-phase + N	
Régimen de neutro		TT-TN	
Tensión nominal de línea	Un	230 V	
Tensión AC máx. de funcionamiento	Uc	320 Vac	
Corriente máx. De línea @25°C	IL	10 A	
Sobretensión temporaria (TOV) 5 sec. Sin desconexión	UT	335 Vac soportado	
Sobretensión temporaria (TOV) 120 mn Sin desconexión o con desconexión de seguridad	UT	440 Vac desconexión	
Corriente serie	If	Ninguna	
Corriente de descarga nominal 15 impulsos 8/20µs	In	5 kA	
Corriente de descarga máxima	Imax	10 kA	
Capacidad máx. En onda 8/20µs por polo			
Corriente de descarga máxima total	Imax Total	30 kA	
Capacidad máx. total en onda 8/20µs			
Capacidad en onda combinada (IEC 61643-11) prueba de clase III : 1.2/50µs - 8/20µs	Uoc	10 kV	
Prueba en onda combinada IEEE C62.41.1		10 kV / 10 kA	
Modo(s) de protección		Modo Común o Mode Diferenciado	
Nivel de protección @ In (8/20µs)	Up	1.5 kV	
Nivel de protección L/N @ In (8/20µs)	Up L/N	1.5 kV	
Nivel de protección L/PE @ In (8/20µs)	Up L/PE	1.5 kV	
Corriente de corto-circuito admisible	Isc cr	10 000 A	
Características mecánicas			
Tecnología		MOV+GDT	
Conexión a la red		Cable con 5 hilos de 1.5 mm ²	
Montaje		Pared o sobre pletina	
Material plástico		Termoplástico UL94 V-0	
Temperatura de operación	Tu	-40/+85°C	
Clase de protección		IP65	
Modo de fallo		Desconexión y corte de línea AC	
Indicador de desconexión		LED verde OFF y corte de red AC	
Indicador de tensión/funcionamiento		Led verde ON	
Dimensiones		Ver esquema	
Peso		0.152 kg	
Desconectores			
Desconectores térmicos		Interno	
Disyuntor diferencial de la instalación		Tipo 'S' o ryardado	
Normas			
Conformidad con las normas		IEC 61643-11 / EN 61643-11 / UL1449 ed.5	
Código		835265	